
ИБП Liebert NXe
Источник Бесперебойного Питания
одиночный модуль от 10 до 20 кВА или
параллельная система '1+N' с возможностью
расширения



Руководство по установке и эксплуатации



Уважаемый покупатель,

Позвольте нам поздравить Вас с приобретением Источника Бесперебойного Питания (ИБП) производства компании Liebert.

Если это Ваш первый ИБП производства Liebert, мы хотели бы пригласить Вас к действующему в течение всего срока службы сотрудничеству по послепродажному обслуживанию, направленному на поддержание максимально высоких рабочих характеристик ИБП производства Liebert и всех Ваших систем.

Если Вы уже имеете в своем распоряжении ИБП производства Liebert, мы будем Вам вдвойне признательны за Ваше решение продолжить это плодотворное сотрудничество.

Мы будем постоянно стремиться поддерживать партнерские отношения с Вами в целях обеспечения успеха и роста Вашего предприятия;

«**Деловое отношение к делу**» – это девиз, который отражает нашу основную концепцию.

Мы будем Вам признательны за отзывы и пожелания, которые помогают нам осуществлять нашу стратегическую задачу.

EMERSON NETWORK POWER

Данное руководство содержит информацию, касающуюся установки и функционирования Источника Бесперебойного Питания (ИБП) Emerson Network Power Liebert NXe.

До ввода устройства в эксплуатацию следует изучить все соответствующие разделы данного руководства.

Перед началом использования устройства оно должно быть введено в эксплуатацию инженером, имеющим сертификат производителя (или его представителем). Несоблюдение данного условия может стать причиной поражения током обслуживающего персонала, привести к неисправности устройства и прекращению выполнения гарантийных обязательств.

ИБП Liebert NXe разработан только для коммерческого/промышленного применения и не предназначен для использования в областях, связанных с жизнеобеспечением.

Данный ИБП является оборудованием Класса А.

При эксплуатации внутри помещений данное устройство может стать причиной радиопомех и пользователю может понадобиться принять дополнительные меры.

При возникновении каких-либо вопросов, возникающих при выполнении описанных в данном руководстве процедур, Вам следует немедленно обратиться за помощью в офис продаж компании Emerson Network Power, либо к его дистрибьютору, у которого данное оборудование было приобретено. Также Вы можете связаться с отделом по обслуживанию и поддержке клиентов, адрес которого приведен ниже:

Liebert Hiross Services Italy

Customer Service and Support Department, Via Leonardo da Vinci 8
35028 - Piove di Sacco (PD)

Help Desk Telephone +39 049 9719311

Fax +39 049 9719053

service@liebert-hiross.com

Эмерсон Нетворк Пауэр Россия

Россия, г. Москва, ул. Летниковская, д.10, строение 2.

Телефон +7 095 981 98 11

Факс +7 095 981 98 14

www.liebert-hiross.ru

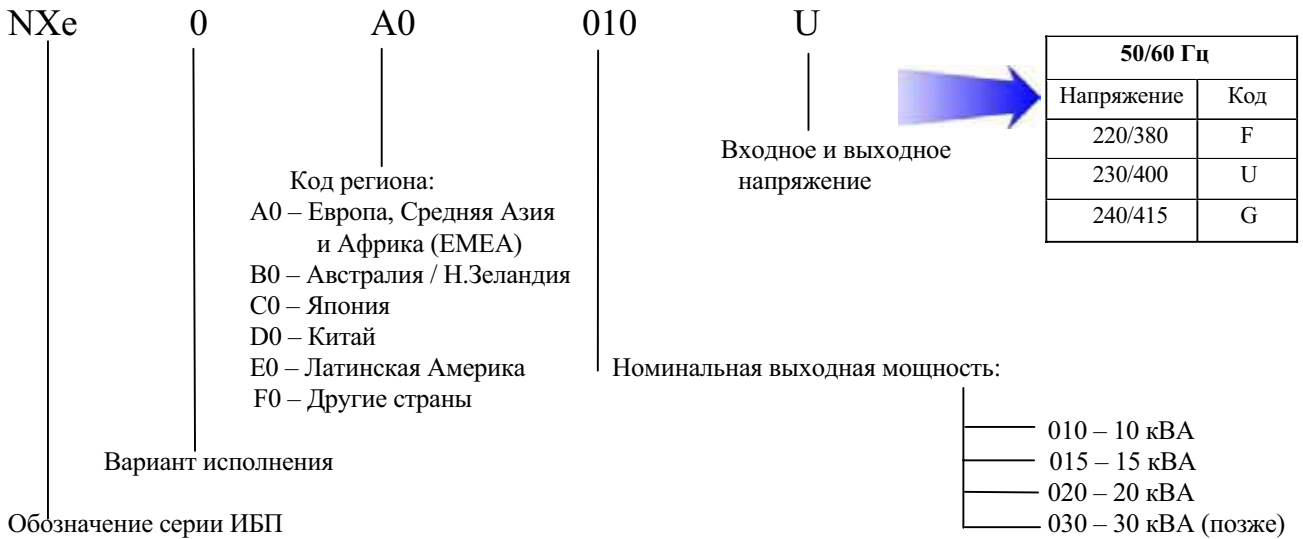
Пожалуйста, посетите наш сайт: <http://ups.liebert-hiross.com/>

Несмотря на то, что были предприняты все меры по тщательной проверке и обеспечению полноты информации, содержащейся в данном руководстве, корпорация Liebert не несет ответственность за возможные потери, связанные с использованием данной информации, либо за ошибки или неточности.

Liebert Corporation непрерывно совершенствует свои изделия и оставляет за собой право на внесение изменений в конструкцию оборудования без предварительного уведомления.

*© Copyright 2004 by Liebert Corporation
Перепечатка без разрешения запрещена.
Все права защищены.*

В данном руководстве приведено описание следующего оборудования:



Одиночный модуль ИБП
ИБП Liebert NXe номинальной мощностью: 10, 15, 20 кВА (с внутренними батареями)
Пример: NXE0A0010U = ИБП 10 кВА для ЕМЕА с выходным напряжением: 400 В / 230 В

ОПЦИОНАЛЬНОЕ ОБОРУДОВАНИЕ	Номер по каталогу	Примечание
Батареиный шкаф	NXE0NBCS	
Комплект для обнаружения утечки на заземление в цепи батарей	NXA0UFXBGF	
Комплект датчика контроля температуры окружающего воздуха (для внешних батарей)	NXA0UFXBTS	
Шкаф внешнего байпаса для технического обслуживания одиночного модуля (при раздельном подключении входа байпаса)	NXE0NMBX	Выбираются в зависимости от мощности ИБП
Комплект дополнительных (избыточных) вентиляторов	NXE0UFXRF	Выбираются в зависимости от мощности ИБП
Комплект дополнительных креплений шкафа в зонах повышенной сейсмической активности	NXA0MBX	
Комплект кабелей LBS для «Двойной шины синхронизации нагрузки» длиной 5-10-15 метров	NXA0UFXD	В зависимости от расстояний между устройствами
Комплект кабелей для параллельной работы длиной 5-10-15 метров	NXA0UFXP	
Релейная плата (On Bat, Bat Low, On Byp, Sum, UPS Fail) Релейная плата 4 (4 набора сигналов) Плата TCP IP/SNMP/Web Плата Jbus/Modbus	RELAYCARD-INT MULTIPOINT 4 OCWEB-LB OC485CARD	Данные платы устанавливаются в любой из разъемов типа ИнтеллиСлот ("Intellislot™"), всего в ИБП имеется три таких разъема.
РАМ – Панель удаленного мониторинга	NXA0CFXRAM	Необходимо наличие RELAYCARD-INT
Плата модема	NXA0CFXMOD	
Устройство синхронизации двойной шины (LBS)	NXA0UFXLBS	

СТАНДАРТЫ И СООТВЕТСТВИЯ

Данное оборудование соответствует директивам CE 73/23 и 93/68 (Безопасность) и 89/336 (Электромагнитная совместимость) и следующим стандартам, применяемым к Источникам Бесперебойного Питания (ИБП).

* EN / IEC 62040-1-1 — 'Необходимые защитные требования для использования в зоне присутствия человека';

* EN / IEC 62040-2 — 'Требования по электромагнитной совместимости', оборудование Класса А;

* EN / IEC 62040-3 — 'Требования по исполнению и методы тестирования';

Более подробную информацию смотрите в Главе 9 'Техническая спецификация'.

Соответствие вышеперечисленным стандартам требует установки оборудования согласно настоящему руководству и только при условии использования аксессуаров к нему, одобренных производителем.



ОСТОРОЖНО – Высокое значение тока утечки на землю

БОЛЬШОЙ ТОК УТЕЧКИ НА ЗЕМЛЮ: ВАЖНО ПЕРЕД ПОДКЛЮЧЕНИЕМ ВХОДНОГО ИСТОЧНИКА ПИТАНИЯ ВЫПОЛНИТЬ ЗАЗЕМЛЕНИЕ.

Ток утечки на землю - больше 3,5 мА, но не превышает 860 мА.

При выборе устройств защитного отключения мгновенного действия следует учитывать токи утечки на землю при переходных процессах и в установившемся режиме, которые могут возникать при включении оборудования ИБП.

Должны выбираться устройства защитного отключения, чувствительные к пульсирующему постоянному току (тип А) и нечувствительные к импульсам тока при переходных процессах.

Следует учитывать, что токи утечки на землю в нагрузке будут проходить через устройства защитного отключения.

Предупреждение о воздействии на бытовые устройства в диапазоне радиочастот

Данный ИБП является оборудованием Класса А. При эксплуатации внутри помещений данное устройство может стать причиной радиопомех, и пользователю может понадобиться принять дополнительные меры.



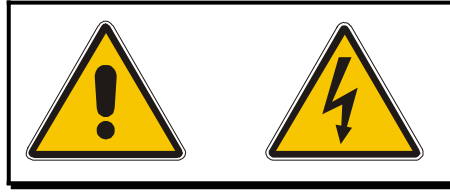
ОСТОРОЖНО- Защита от обратной мощности

Данное устройство при сопряжении его с входными размыкателем, установленным вне устройства по входу цепи байпаса, может передать сигнал с целью защиты от обратной мощности через цепь первичного питания и статического переключателя (в случае пробоя тиристора). Если такая защита не была выполнена в виде сопряжения с размыкателем, отключающим подачу сетевого напряжения на цепь байпаса, то предупредительная табличка должна быть прикреплена к этому внешнему входному размыкателю для предупреждения обслуживающего персонала о том, что цепь подключена к источнику бесперебойного питания.

Пример текста предупредительной таблички приведен ниже:

**ПЕРЕД ПРОВЕДЕНИЕМ КАКИХ-ЛИБО РАБОТ ОТКЛЮЧИТЕ
ИСТОЧНИК БЕСПЕРЕБОЙНОГО ПИТАНИЯ.**

Пояснения к инструкции



Данные предупредительные треугольники указывают обслуживающему персоналу на необходимость соблюдения техники безопасности.

Строго соблюдайте эти указания во избежание получения травмы.



Общие указания

Данный ИБП полностью соответствует всем инструкциям по безопасности, применяемым для оборудования в зоне присутствия обслуживающего персонала. Внутри корпуса ИБП и зоне размещения аккумуляторных батарей присутствует опасное для жизни напряжение. Опасность контакта с этими напряжениями снижается до минимума, так как находящиеся под напряжением элементы находятся за навесной запираемой дверцей. Никакая опасность не будет угрожать персоналу при работе с данным оборудованием в нормальных условиях работы только при условии соблюдения всех рекомендаций настоящей инструкции по эксплуатации.

Все работы по техническому обслуживанию данного оборудования требуют доступа внутрь корпуса и должны выполняться исключительно сертифицированными инженерами.



Аккумуляторные батареи

ПРИ РАБОТЕ С АККУМУЛЯТОРНЫМИ БАТАРЕЯМИ, ОТНОСЯЩИМИСЯ К ДАННОМУ ОБОРУДОВАНИЮ, СЛЕДУЕТ СОБЛЮДАТЬ ОСОБУЮ ОСТОРОЖНОСТЬ. ПОСТОЯННОЕ НАПРЯЖЕНИЕ НА ВЫВОДАХ СОБРАННОГО КОМПЛЕКТА АККУМУЛЯТОРНЫХ БАТАРЕЙ ПРЕВЫШАЕТ 400 В И ПРЕДСТАВЛЯЕТ ОПАСНОСТЬ ДЛЯ ЖИЗНИ.

Не допускается установка режима автоматического 'бустерного' (форсированного) заряда для свинцово-кислотных батарей «с клапанным регулированием» (VRLA).

Производители аккумуляторных батарей подробно описывают все необходимые меры предосторожности, которые следует соблюдать при работе с большими батарейными блоками или в непосредственной близости от них. Эти рекомендации следует все время неукоснительно соблюдать. Особое внимание следует уделять рекомендациям, касающимся условий окружающей среды в месте размещения батарей и обеспечения защитной одеждой, средствами первой помощи и противопожарным оборудованием.

1	Установка одиночного модуля ИБП	2-1
1.1	Введение	2-1
1.2	Предварительная проверка	2-1
1.3	Особенности места установки	2-2
1.3.1	Место установки ИБП	2-2
1.3.2	Размещение внешних батарей	2-2
1.3.3	Хранение	2-2
1.4	Размещение оборудования	2-2
1.4.1	Компоновка системы	2-3
1.4.2	ИБП от 10 до 20 кВА	2-3
1.4.3	Перемещение шкафов	2-3
1.4.4	Зона обслуживания устройства	2-3
1.4.5	Доступ	2-4
1.4.6	Установка на месте	2-4
1.4.7	Крепление к полу	2-4
1.4.8	Подвод кабелей	2-4
1.5	Внешние защитные устройства	2-4
1.5.1	Вход цепей выпрямителя и байпаса	2-4
1.5.2	Внешние аккумуляторные батареи	2-5
1.5.3	Выход ИБП	2-5
1.6	Кабели питания	2-6
1.6.1	Кабельные соединения	2-7
1.7	Кабели управления и связи	2-9
1.7.1	Введение	2-9
1.8	Описание релейных разъемов	2-10
1.8.1	Входные релейные контакты	2-10
1.8.2	Интерфейс связи со шкафами трансформатора и технического байпаса	2-10
1.8.3	Интерфейс связи со внешним автоматическим размыкателем цепи батарей	2-11
1.8.4	Выходные релейные контакты	2-11
1.8.5	Входные контакты управления аварийным останом ИБП	2-12
1.8.6	Дополнительный источник питания постоянного тока	2-13
1.8.7	Входной аналоговый интерфейс	2-13
1.8.8	Интерфейс датчика температуры окружающего воздуха батарей	2-13
1.8.9	Последовательные порты RS232-1 и RS232-2	2-13
1.8.10	Платы, подключаемые через разъемы типа ИнтеллиСлот ("Intellislot™")	2-13
1.8.11	Описание разъемов на плате параллельной работы М3	2-14
1.8.12	Функция «холодного» старта	2-14
2	Установка батарей	2-1
2.1	Введение	2-1
2.2	Меры безопасности	2-1
2.3	Шкаф батарей	2-2
2.3.1	Введение	2-2
2.3.2	Температурные условия	2-2
2.3.3	Размеры	2-3
2.3.4	Вес	2-3
2.3.5	Автоматический размыкатель цепи батарей	2-3
2.3.6	Комплект датчика контроля температуры (опция)	2-3
2.3.7	Перемещение шкафов с батареями	2-4
2.3.8	Подвод кабеля	2-4
2.3.9	Электрические соединения	2-4
2.4	Установка батарей	2-6
2.4.1	Размещение и подключение батарей	2-6
2.4.2	Размещение батарей	2-6

2.4.3	Подключение батарей.....	2-6
2.4.4	Примерный дизайн комнаты со шкафом батарей.....	2-7
2.5	Контроль за цепью батарей.....	2-7
3	Многомодульные системы	3-1
3.1	Введение.....	3-1
3.2	Удаленный аварийный останов ИБП (EPO).....	3-1
3.3	Параллельная система 1+N.....	3-2
3.3.1	Установка модулей ИБП.....	3-2
3.3.2	Внешние защитные устройства.....	3-3
3.3.3	Силовые кабели.....	3-3
3.3.4	Кабели контроля / управления межмодульных соединений	3-3
3.4	Пассивное резервирование модулей ИБП (“Горячий резерв”).....	3-4
3.4.1	Установка шкафов	3-4
3.4.2	Внешние защитные устройства.....	3-4
3.4.3	Силовые кабели.....	3-4
3.4.4	Кабели управления.....	3-4
3.5	Система «Двойная шина синхронизации нагрузки» (Dual Bus System)	3-6
3.5.1	Установка шкафов	3-6
3.5.2	Внешние защитные устройства.....	3-6
3.5.3	Силовые кабели.....	3-6
3.5.4	Кабели контроля.....	3-6
3.5.5	Дополнительная опция для двойной шины синхронизации нагрузки (блок интерфейса DBS).....	3-7
4	Установочные чертежи	4-1
5	Общее описание	5-1
5.1	Введение.....	5-1
5.1.1	Вход цепи байпас	5-2
5.1.2	Статический переключатель.....	5-2
5.1.3	Температурная компенсация заряда батарей.....	5-2
5.1.4	Резервированное электропитание схем управления.....	5-3
5.1.5	Штепсельная розетка.....	5-3
5.2	Многомодульная система ИБП (конфигурация 1+N)	5-3
5.2.1	Особенности многомодульной конфигурации ИБП серии NXe.....	5-4
5.2.2	Требования по построению параллельной системы:.....	5-5
5.3	Режимы работы	5-5
5.4	Обслуживание батарей (параметры, устанавливаемые при вводе ИБП в эксплуатацию)	5-7
5.4.1	Нормальные режимы	5-7
5.4.2	Дополнительные функции (параметры и настройки, выполняемые инженером-наладчиком).....	5-7
5.5	Защита батарей (установки, выполняемые инженером-наладчиком).....	5-7
6	Инструкция по эксплуатации	6-1
6.1	Введение.....	6-1
6.1.1	Силовые выключатели	6-1
6.2	Процедура запуска ИБП.....	6-2
6.2.1	Запуск ИБП из полностью выключенного состояния	6-2
6.2.2	Проверка переключений между рабочими режимами	6-3
6.3	Переключение ИБП из «Нормального режима» в «Режим байпаса для технического обслуживания».....	6-4
6.4	Выключение источника бесперебойного питания.....	6-5
6.5	Полное отключение ИБП с продолжением подачи электропитания в нагрузку	6-5
6.6	Аварийный останов с помощью кнопки EPO	6-6

6.7	Режим автоматического перезапуска	6-6
6.8	Процедура СБРОСА после выполнения аварийного отключения (действия ЕРО) или в результате других событий	6-6
6.9	Выбор языка	6-7
6.10	Изменение текущих значений даты и времени	6-7
6.11	Пароль для ввода команд	6-7
7	Панель управления оператора и дисплей	7-1
7.1	Введение	7-1
7.1.1	Светодиодная мнемосхема	7-2
7.1.2	Звуковой аварийный сигнал (зуммер)	7-2
7.1.3	Кнопки (клавиши) непосредственного действия	7-3
7.1.4	ЖК-дисплей и клавиши навигации по меню	7-3
7.1.5	Подробное описание пунктов меню	7-5
7.2	Перечень сообщений, отображаемых на экране передней панели ИБП	7-8
7.3	Диалоговые («всплывающие») окна	7-13
7.4	Окно «Помощи» и динамической схемы прохождения потока энергии через ИБП	7-14
7.5	«Окно по умолчанию» и «хранитель экрана»	7-15
8	Дополнительное оборудование (для установки внутри шкафа ИБП)	8-1
8.1	Дополнительные возможности защиты	8-1
8.1.1	Комплект для обнаружения утечки на заземление в цепи батарей	8-1
8.1.2	Комплект дополнительных (избыточных) вентиляторов для охлаждения силовых частей ИБП	8-2
8.2	Коммуникации и средства мониторинга ИБП	8-2
8.2.1	Интерфейсные устройства, устанавливаемые в ИнтеллиСлот: платы TCP IP/SNMP/Web, RS485 ModBus/Jbus, релейная и релейная 4	8-2
8.2.2	Плата TCP IP/SNMP/Web (плата OCWEB-LB)	8-3
8.2.3	Релейная плата	8-5
8.2.4	Релейная плата 4 (4 набора сигналов)	8-6
8.2.5	Плата Modbus/Jbus/IGM Net (плата OC485CARD)	8-7
8.2.6	Панель удаленного мониторинга	8-7
9	Техническая спецификация	9-1
9.1	Стандарты и соответствия	9-1
9.2	Условия эксплуатации ИБП	9-1
9.3	Производительность, Тепловые потери и Скорость обмена воздуха	9-2
9.4	Механические параметры ИБП	9-2
9.5	Электрические параметры ИБП	9-3
	(Вход выпрямителя)	9-3
	(Промежуточная цепь постоянного тока)	9-4
	(Выход инвертора)	9-5
	(Вход байпаса)	9-6

Часть I – Руководство по установке

1 Установка одиночного модуля ИБП

1.1 Введение

В данном разделе приведено описание требований к окружающей среде, в которой будет устанавливаться ИБП, а также содержится информация, которую следует учитывать при планировании места установки ИБП и прокладке кабелей.

Так как не существует абсолютно одинаковых мест установки, целью данной главы не является детальное рассмотрение конкретной установки, и приводятся лишь общие практические рекомендации и процедуры для инженеров, выполняющих установку.



ПРЕДУПРЕЖДЕНИЕ – Необходимость профессиональных знаний

Не включайте входной источник питания ИБП до прибытия инженера, осуществляющего ввод оборудования в эксплуатацию.

Установка ИБП должна выполняться квалифицированным инженером в соответствии с рекомендациями, приведенными в данной главе. Любое другое оборудование, о котором в данном руководстве не упоминается, поставляется с подробными инструкциями по механической и электрической установке.

Примечание: Подключение к трехфазному четырехпроводному источнику электропитания

Стандартно ИБП серии Liebert NXe подключается к трехфазной четырехпроводной (+ Заземление) электросети с системами заземления TN, TT или IT (IEC60364-3). Опционально возможна установка трансформатора для преобразования входной электросети из трехпроводной в четырехпроводную. В случае использования устройства в электросети с системой заземления IT в соответствии со ее стандартами, необходимо применение четырехполюсного входного автоматического выключателя.



Меры предосторожности при работе с аккумуляторными батареями

При работе с батареями, подключенными к оборудованию, следует соблюдать особую осторожность. На клеммах соединенных вместе аккумуляторных батарей напряжение может превышать 400 В постоянного тока и представлять угрозу жизни персонала.

Защитите глаза от воздействия случайного дугового разряда.

Перед работой с батареями снимите все кольца, часы и другие металлические предметы с пальцев и рук.

Используйте только инструменты с изолированными ручками.

Надевайте резиновые перчатки.

Если произошла утечка электролита или батарея имеет какие-либо физические повреждения, ее необходимо немедленно поместить в контейнер из материала, устойчивого к серной кислоте, и утилизировать ее в соответствии с местными правилами.

Если электролит попал на кожу, немедленно промойте это место водой.

1.2 Предварительная проверка

Перед установкой ИБП Вы должны выполнить приведенную ниже процедуру проверки:

1. Проверьте, удовлетворяет ли помещение, в котором будет устанавливаться ИБП, требованиям, предъявляемым к параметрам окружающей среды, оговоренным в технических характеристиках к устройству, обращая особое внимание на температуру воздуха и систему вентиляции.
2. Удалите остатки упаковочного материала и осмотрите модуль ИБП и шкаф батарей на предмет внешних и внутренних повреждений, возникших во время транспортировки. При обнаружении каких-либо дефектов немедленно сообщите об этом в транспортную компанию, которая занималась транспортировкой Вашего оборудования.

1.3 Особенности места установки

1.3.1 Место установки ИБП

ИБП как с внутренними, так и с внешними батареями должен размещаться в прохладном, сухом помещении с чистым воздухом и вентиляцией, обеспечивающей поддержание температуры окружающей среды в указанном рабочем диапазоне (см. таблицу 31).

Все модели ИБП серии Liebert NXe охлаждаются при помощи внутренних вентиляторов. Охлаждающий воздух входит в модуль через вентиляционные решетки, расположенные в нижней передней части шкафа и выпускается через решетки, расположенные в крыше шкафа. Для обеспечения свободного доступа воздуха внутрь оборудования и выхода его наружу, а также предотвращения перегрева или неисправности не закрывайте вентиляционные решетки и никогда не кладите чего-либо сверху на шкаф ИБП.

При необходимости для обеспечения надлежащего воздушного потока в помещении следует установить систему вытяжных вентиляторов и подходящую систему фильтрации, используемую в том случае, когда ИБП приходится работать в загрязненной окружающей среде. Опциональные воздушные фильтры необходимо устанавливать внутри ИБП в случае, если предполагается эксплуатировать его в загрязненном помещении.

Тепловые потери ИБП серии NXe приведены в таблице 32. Эти данные должны быть использованы при расчете мощности системы кондиционирования воздуха в помещении установки оборудования в зависимости от выбранного режима работы ИБП:

- Нормальный режим (двойное преобразование) (VFI SS 111 Double Conversion UPS)
- Режим ECOMODE (VFD SS 311 Stand By UPS)

В случае любых затруднений при расчете используйте табличные данные для для нормального режима.

1.3.2 Размещение внешних батарей

Температура является основным фактором, определяющим срок службы аккумуляторных батарей и величину ее емкости. Данные разрядных характеристик, на которые обычно ссылаются производители батарей, вычислены при рабочей температуре, равной 20°C. Эксплуатация батарей при температуре выше данного значения приводит к снижению срока их службы, работа при температурах ниже указанной вызывает уменьшения их емкости. При правильной установке температура окружающего батареи воздуха должна поддерживаться в пределах от 15°C до 25°C.

Батареи должны монтироваться в среде с постоянной температурой. Размещайте батареи подальше от источников тепла, воздуховодов и т.д.

Аккумуляторные батареи могут устанавливаться в специальном батарейном шкафу, который обычно располагается рядом с модулем ИБП. Если батарейные шкафы устанавливаются на фальшполу, то для них может потребоваться специальное основание.

Если аккумуляторные батареи устанавливаются на стеллажах и монтируются на удалении от основного оборудования ИБП, то тогда автоматический размыкатель цепи батарей должен располагаться как можно ближе к самим батареям и соединяться кабелями, прокладываемыми по самому кратчайшему пути.

Плату контроллера автоматического размыкателя цепи батарей необходимо использовать всегда совместно с автоматическим размыкателем батарей. Эта плата следует всегда устанавливать рядом с самим размыкателем батарей, так как она является интерфейсом связи между батареями и системой управления ИБП.

1.3.3 Хранение

Если оборудование необходимо длительно хранить до установки, рекомендуется делать это в сухом помещении на удалении от источников тепла и с температурой окружающего воздуха в диапазоне от -20°C до +70°C.

Рекомендуется при этом оставить его оригинальную упаковку, либо использовать подходящую, которая позволит сохранить оборудование чистым и сухим (смотрите таблицу 31).

ВНИМАНИЕ: Подвергнутые хранению батареи должны подзаряжаться не реже, чем один раз в 6 месяцев. Это операция может быть выполнена путем временного подсоединения ИБП к входному источнику переменного напряжения промышленной сети и включению его на время, необходимое для полного заряда батарей.

1.4 Размещение оборудования

Шкаф ИБП снабжен в своем основании четырьмя роликами, облегчающими его перемещение на короткие расстояния для точного позиционирования. После окончательной установки ИБП выкрутите все его четыре стопорных винта таким образом, чтобы ИБП стоял на полу прочно и неподвижно.

Выбранное Вами место установки ИБП должно соответствовать следующим требованиям:

- удобство подсоединения;
- достаточное место для обслуживания ИБП;

- циркуляцию воздуха, достаточную для отвода тепла, рассеиваемого ИБП;
- защита от любых атмосферных осадков;
- защита от повышенной влажности и мощных источников тепла;
- защита от пыли и грязи;
- совместимость с существующее системой пожаротушения;
- температуры окружающей среды в диапазоне от +20° С до +25° С. В этом температурном диапазоне батареи сохраняют свою максимальную эффективность (Смотрите Таблицу 31).

Конструктивно ИБП представляет собой стальную раму со съемными панелями. Верхняя и боковые панели закрепляются на раме с помощью болтов.

Доступ к силовым шинам и вспомогательным разъемам осуществляется с передней стороны устройства. Информация о текущем состоянии устройства отображается на панели управления оператора, которая расположена на передней двери устройства. Все модели Liebert NXe имеют внутренние аккумуляторные батареи. Охлаждение шкафа ИБП осуществляется продувом воздуха, забираемого через отверстия в передней двери и выбрасываемого наружу вентиляторами, расположенными в крыше устройства.

1.4.1 Компоновка системы

Система бесперебойного питания может состоять из нескольких шкафов с оборудованием в зависимости от предъявляемых требований и запроецированной схемы, например: шкаф ИБП, шкаф внешних аккумуляторных батарей, шкаф байпаса для технического обслуживания. В общем случае все шкафы, используемые в каждом конкретном случае установки, имеют одну и ту же высоту и конструкцию, предусматривающую их размещение рядом друг с другом для формирования эстетически привлекательного внешнего вида комплекта оборудования.

Смотрите рисунки, приведенные в Главе 4, для выполнения правильной установки различных шкафов, описанных ниже.

1.4.2 ИБП от 10 до 20 кВА

ИБП от 10 до 20 кВА состоят из одиночного шкафа, внутри которого размещен также и встроенный комплект из 40 аккумуляторных 12-вольтовых батарей. Аккумуляторные батареи соединяются последовательно между собой с целью обеспечения требуемого напряжения постоянного тока. В зависимости от заказа ИБП может поставляться без внутренних батарей.

Как опция, возможна установка внешнего батарейного шкафа. В нем размещаются дополнительные аккумуляторные батареи, которые также подсоединяются к ИБП с целью увеличения их суммарной емкости.

1.4.3 Перемещение шкафов



ПРЕДУПРЕЖДЕНИЕ

Убедитесь что подъемные устройства, используемые для перемещения шкафов ИБП, имеют достаточную грузоподъемность.

БЕРЕЖНО ОБРАЩАЙТЕСЬ С ОБОРУДОВАНИЕМ ВО ВРЕМЯ ЕГО ПОДЪЕМА/СПУСКА С ЦЕЛЬЮ ПРЕДОТВРАЩЕНИЯ ВОЗМОЖНОГО ПОВРЕЖДЕНИЯ ЛИБО ТРАВМЫ ПЕРСОНАЛА.

Проверьте, соответствует ли нагрузка на единицу площади ($\text{кг}/\text{м}^2$) подъемных устройств указанному весу ИБП. Вес модулей ИБП приведен в таблице параметров (таблица 33).

Подъем и перемещение ИБП и дополнительных шкафов (батарей, подвода кабелей сверху и т.д.) может быть осуществлено с использованием вилчатых погрузчиков, грузоподъемников или подобного оборудования. ИБП также может перемещаться на короткие расстояния с помощью своих собственных роликов.

Примечание: Соблюдайте особую осторожность при перемещении ИБП с батареями. По возможности такие перемещения должны быть сведены к минимуму.

1.4.4 Зона обслуживания устройства

Шкаф ИБП Liebert NXe не имеет никаких отверстий для вентиляции с боковых сторон или в тыльной части. Для обеспечения возможности выполнения периодической протяжки силовых соединений внутри ИБП рекомендуется оставить свободным зазор в 600 мм (минимум) между тыльной поверхностью шкафа и ближайшей стеной для сервисного доступа. Зона обслуживания перед фронтальной поверхностью оборудования должна быть достаточной для свободного прохода персонала даже при полностью открытых дверях шкафов оборудования ИБП. Также важно оставить расстояние 150 мм между верхней поверхностью шкафа ИБП и потолком комнаты, в которой он установлен, для обеспечения адекватной циркуляции воздуха, выходящего из модуля.

1.4.5 Доступ

Расположение большинства внутренних компонентов и частей ИБП обеспечивает фронтальный доступ к ним, как при обслуживании, так и при поиске неисправностей или ремонте оборудования, что уменьшает необходимость в боковом и тыльном доступе.

1.4.6 Установка на месте

В основании шкафа ИБП находятся ролики, которые позволяют легко передвигать устройство при выполнении работ по его окончательной установке.



ПРЕДУПРЕЖДЕНИЕ

Ролики рассчитаны на перемещение шкафа ИБП только по ровной поверхности. Неисправность роликов можно быть вызвана ударной нагрузкой на них.

После установки оборудования на место открутите стопорные винты в основании устройства с целью получению его устойчивого состояния. После этого убедитесь, что устройство жестко и неподвижно стоит на полу.

1.4.7 Крепление к полу

В **Главе 4** данного руководства приведены установочные чертежи для определения расположения отверстий в раме основания, используя которые оборудование может быть закреплено на полу. Если оборудование размещается на фальшполу, то оно должно устанавливаться на специальном пьедестале, который будет способен выдержать нагрузку по всему периметру основания. Смотрите чертеж рамы основания на **рисунке 18** для правильного исполнения пьедестала.

1.4.8 Подвод кабелей

Кабели могут подводиться к шкафу ИБП снизу. Если батарейный шкаф находится на удалении от ИБП, возможна прокладка кабелей как снизу, так и с любой его боковой стороны. При прокладке кабеля необходимо удалить заглушку в нижней части шкафа для получения возможности подвода кабеля.

1.5 Внешние защитные устройства

Для обеспечения безопасности необходимо установить внешние (по отношению к ИБП) защитные устройства во входных цепях электропитания переменного тока и в цепи подключения внешнего комплекта аккумуляторных батарей. Поскольку каждая конкретная установка имеет свои особенности, в настоящей главе приводится информация общего характера для квалифицированных электромонтажников, обладающих необходимыми знаниями относительно регулирующих норм и монтируемого оборудования, которая может оказаться полезной для квалифицированных электромонтажников, имеющих опыт эксплуатационной работы.

1.5.1 Вход цепей выпрямителя и байпаса

Защита от короткого замыкания в источнике переменного напряжения промышленной сети:

Входные цепи выпрямителя и байпаса должны быть защищены посредством соответствующих автоматических устройств защиты во входном распределительном щите или на силовом вводе. При этом параметры защитного устройства должны быть соотнесены по селективности с сечением силовых проводов (кабелей) и перегрузочной способностью системы (см. **таблицу 36**).

В общем случае рекомендуется использование термоманитного автоматического выключателя с характеристикой “С”, номинал которого должен выбираться в соответствии с требованием IEC 60947-2 для обеспечения 125% от величины тока, указанного в **таблице 1** «Максимальные значения токов в установившемся режиме работы ИБП».

Раздельный байпас: в случае использовании конфигурации с раздельным подключением цепи байпаса ИБП во входном силовом распределительном щите должны быть установлены отдельные устройства защитного отключения для каждой цепи.



ПРИМЕЧАНИЕ

Входные источники переменного напряжения промышленной сети выпрямителя и байпаса должны всегда иметь общий потенциал нейтрали.



ПРИМЕЧАНИЕ

Для электросетей типа IT должны использоваться 4-полюсные защитные устройства, внешние по отношению к ИБП: до устройства во входной питающей сети и после него в распределительном щите гарантированного электропитания.

Устройства защитного отключения - УЗО:

В том случае, если было установлено устройство защитного отключения в цепи входного сетевого источника питания, необходимо учитывать токи утечки на землю - как при переходных процессах, так и в установившемся режиме, которые могут возникнуть при запуске оборудования ИБП.

Устройства защитного отключения должны быть:

- чувствительные к пульсирующему постоянному току (класс А);
- нечувствительные к импульсам тока при переходных процессах;
- со средней чувствительностью, регулируемой от 0,3 до 1 А.

Они обозначаются следующими символами:

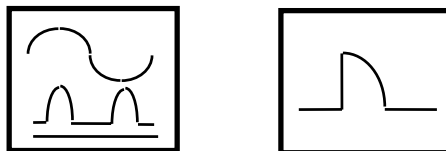


Рисунок 1- Обозначение устройств защитного отключения

Во избежании ложного срабатывания устройства защитного отключения при его использовании в случае раздельного питания цепи байпаса ИБП либо в параллельной системе УЗО должно быть установлено до общей точки соединения нейтралей. В качестве альтернативы должны устанавливаться отдельные УЗО одинакового номинала на 4-хпроводный вход выпрямителя и на раздельный вход байпаса.

ИБП оборудован фильтрами подавления радиочастотных помех, в результате чего образуется ток утечки на землю - больше 3,5 мА, но не превышает 300 мА. Рекомендуется, чтобы селективность каждого дифференциального устройства была проверена, как в цепи до входного распределительного щита, так и в цепи после щита (со стороны нагрузки).

1.5.2 Внешние аккумуляторные батареи

Батареи, которые непосредственно подключены к ИБП, защищаются от глубокого разряда с помощью сигнальной цепи, которая управляет независимым расцепителем автоматического размыкателя (с изменяемой характеристикой) и контактором.

1.5.3 Выход ИБП

В качестве распределителя нагрузки может использоваться любой внешний распределительный щит гарантированного электропитания. При этом должна соблюдаться селективность защитных устройств в нем по отношению к устройствам, используемым на входе ИБП, и соответствовать его параметрами перегрузки (смотрите таблицу 36).

1.6 Кабели питания

Сечение и тип силовых кабелей должны выбираться в соответствии с напряжениями и токами, приведенными в данной главе ниже, при этом необходимо соблюдать и все местные требования по выбору и способу прокладки кабелей питания, а также влияние окружающих факторов (температура, физические особенности места установки).

Для выбора правильного варианта подвода силовых кабелей смотрите **рисунок 19**.



ПРЕДУПРЕЖДЕНИЕ

ПЕРЕД ПОДКЛЮЧЕНИЕМ КАБЕЛЕЙ УБЕДИТЕСЬ, ЧТО ВЫ В ПОЛНОЙ МЕРЕ ПРЕДСТАВЛЯЕТЕ РАСПОЛОЖЕНИЕ И ПРИНЦИП ДЕЙСТВИЯ ВНЕШНИХ ВЫКЛЮЧАТЕЛЕЙ, КОТОРЫЕ ИСПОЛЗУЮТСЯ ДЛЯ ПОДКЛЮЧЕНИЯ ВХОДНОГО И БАЙПАСНОГО ИСТОЧНИКА ПИТАНИЯ СИСТЕМЫ ИБП К СЕТЕВОМУ РАСПРЕДЕЛИТЕЛЬНОМУ ЩИТКУ. ПРОВЕРЬТЕ, ЧТО ПИТАНИЕ ОТКЛЮЧЕНО И ПОВЕСЬТЕ НЕОБХОДИМЫЕ ПРЕДУПРЕДИТЕЛЬНЫЕ ТАБЛИЧКИ ДЛЯ ПРЕДОТВРАЩЕНИЯ СЛУЧАЙНОЙ ПОДАЧИ НАПРЯЖЕНИЯ.

Таблица 1- Максимальные значения токов в установившемся режиме работы ИБП

Мощность ИБП (кВА)	НОМИНАЛЬНЫЙ ТОК: Ампер							ПОДКЛЮЧЕНИЕ К ШИНАМ			
	Входное питание ^{1,2} (с полным током заряда батарей) 3 фазы + N			Цепи Байпаса / Выхода ² при полной нагрузке 3 фазы + N			При разряде батарей и минимальном напряжении на них (для 400 В перем. тока)	Кабели Входа / Выхода / Байпаса		Кабели батарей (Болт)	Усилие затяжки (Н/м)
	380 В	400 В	415 В	380 В	400 В	415 В		Болт	Ø		
10	22	21	20	15	14	13	22	M6	6	M6	5
15	33	32	31	22	21	20	33				
20	44	43	42	30	29	28	44				

1. Указанные выше значения входных токов приведены для тех случаев установки, при которых вход выпрямителя объединен со входом байпаса. При раздельной конфигурации максимальный входной ток выпрямителя - не более 94% от указанного в таблице для всех моделей.
2. При определении номинала сечения нейтрального проводника в цепи байпаса и выходной цепи обязательно учитывайте, что в случае нелинейной нагрузки (например, импульсных блоков питания) ток, циркулирующий в этом проводнике может быть выше, чем номинальный ток в любой из фаз. Типовое значение 1,5 Inom.
3. Проводник заземления: подсоедините шкаф ИБП к главной системе заземления, при этом кабель по возможности должен прокладываться кратчайшим путем. Сечение проводника заземления должно зависеть от величины тока короткого замыкания, длины кабелей, типа защитных устройств и т.д. Согласно требованиям стандарта IEC 60950-1 типовые значения для сечений проводников заземления должны быть следующие: 2,5 мм² (10 кВА), 6 мм² (15 кВА), 10 мм² (20 кВА).
4. При выборе номинала сечения проводов для подключения батарей допускается падение напряжения на них максимум 4 вольта при токах, приведенных в **таблице 1**.
5. Для определения места расположения шин подключения кабелей питания смотрите **Главу 4 – «Установочные чертежи»**. Обычно критичная нагрузка запитывается от распределительного щита гарантированного электропитания через соответствующие защитные устройства вместо непосредственного подключения к выходным шинам ИБП. Выходные кабели от каждого ИБП в параллельной системе должны иметь одинаковую длину с целью минимизации межмодульных токов. Во избежание возникновения электромагнитных помех при прокладке всех кабелей питания избегайте формирования петель.



ПРЕДУПРЕЖДЕНИЕ

ПРЕНЕБРЕЖЕНИЕ ВЫПОЛНЕНИЕМ ПРОЦЕДУРЫ ЗАЗЕМЛЕНИЯ МОЖЕТ ПРИВЕСТИ К ТРАВМАМ ПЕРСОНАЛА ВСЛЕДСТВИЕ ПОРАЖЕНИЯ ИХ ЭЛЕКТРИЧЕСКОГО ТОКОМ ИЛИ РИСКУ ВОЗНИКНОВЕНИЯ ПОЖАРА В РЕЗУЛЬТАТЕ НЕИСПРАВНОСТИ СИСТЕМЫ ЗАЗЕМЛЕНИЯ.

Таблица 2 - Расстояние от пола до точки подключения

ИБП	ИБП 10-20 кВА миним. расстояние (мм)
Входное переменное напряжение (на вход выпрямителя)	284
Входное переменное напряжение (на вход байпаса)	284
Выходное переменное напряжение ИБП	369
Постоянное напряжение на /от батарей	369
Вспомогательные кабели: Плата монитора (U2)	1104

1.6.1 Кабельные соединения



Важно

Действия, описанные в настоящем разделе, должны выполняться электромонтажником, получившим допуск, или квалифицированным техническим персоналом. Если у вас возникнут проблемы - без колебаний обращайтесь в ближайший Отдел обслуживания и технической помощи по адресам, приведенным в начале настоящего руководства.

После того, как оборудование окончательно установлено и закреплено, произведите подключение силовых кабелей согласно описанной ниже процедуре.

Внимательно изучите установочные чертежи, представленные в **Главе 4**, до начала процедуры подключения.

1. Убедитесь в том, что оборудование ИБП полностью отключено от входного сетевого источника питания, а все выключатели внутри ИБП отключены. Проверьте, что все эти источники питания электрически отключены, и разместите таблички с предупреждениями, исключающие их случайное включение.
2. Откройте дверь в шкафу ИБП и удалите переднюю защитную панель для получения доступа к силовым шинам.
3. Подключите защитное заземление и необходимые соединительные заземляющие кабели к медной шине заземления, расположенной у основания оборудования, ниже места подключения кабелей питания. Все шкафы ИБП необходимо соединить заземляющим проводником с контуром заземления в помещении.



ПРИМЕЧАНИЕ

Все соединения кабелей заземления и нейтрали должны быть выполнены в соответствии с действующими нормами и правилами.

Внимательно изучите и выполните подсоединение входных кабелей питания в соответствии с одной из двух приведенных ниже процедур, в зависимости от варианта установки.

При подключении к одному общему входу

4. При общем входе цепей байпаса и выпрямителя подключите кабели питания ИБП к распределительному щиту электросети с одной стороны, а с другой стороны - к **входным шинам выпрямителя** ИБП (клеммы mA-mB-mC-N), и затяните болты М6 с усилием затяжки 5 Нм.

ПРОВЕРЬТЕ ПРАВИЛЬНОСТЬ ЧЕРЕДОВАНИЯ ФАЗ.

При раздельном подключении входов байпаса и выпрямителя

5. При раздельном (split) подключении входов байпаса и выпрямителя присоедините кабели входного сетевого источника питания выпрямителя ИБП к **входным шинам выпрямителя** (клеммы mA-mB-mC-N), а кабели питания байпаса ИБП - к **входным шинам байпаса** (клеммы bA-bB-bC-N), и затяните болты М6 с усилием затяжки 5 Н/м.

ПРОВЕРЬТЕ ПРАВИЛЬНОСТЬ ЧЕРЕДОВАНИЯ ФАЗ.**ПРИМЕЧАНИЕ**

При раздельном подключении убедитесь, что все перемычки между входами выпрямителя и байпаса были удалены.

Убедитесь в том, что на оба входа (выпрямителя и цепи байпас) напряжение поступает от источников переменного напряжения, имеющих один и тот же проводник нейтрали.

Подключение к выходу системы

6. Подключите **выходные кабели** с одной стороны к **выходным шинам** ИБП (клеммы oA-oB-oC- N), а с другой стороны - к **критичной нагрузке**, и затяните все соединения с усилием затяжки 5 Н/м (для болтов М6).

ПРОВЕРЬТЕ ПРАВИЛЬНОСТЬ ЧЕРЕДОВАНИЯ ФАЗ.**ПРЕДУПРЕЖДЕНИЕ**

Если цепи нагрузки еще не подготовлены для подачи на них электропитания к моменту прибытия сертифицированного инженера, отвечающего за проведение пуско-наладочных работ по ИБП с целью ввода его в эксплуатацию, проследите за тем, чтобы свободные концы выходных кабелей системы были надежно изолированы.

Подключение внутренних батарей ИБП

7. Батареи соединяются перемычками в последовательную цепь и размещаются на 5 полках - по восемь (или десять) 12-вольтовых блоков на каждой.
- а) Убедитесь что восемь (или десять) батарей на каждой полке последовательно соединены между собой.
- б) Затем подсоедините кабели (+), (-) и нейтрали к клеммам для подключения внутренних батарей.
- в) Соедините все кабели между полками, соблюдая полярность.
- г) Убедитесь в соблюдении правильной полярности в последовательном соединении цепи из 40 батарей, т.е. разъем с (+) от предыдущей батареи соединяется с разъемом (-) следующей батарее и т.д.

**ПРЕДУПРЕЖДЕНИЕ – Опасное напряжение на клеммах подключения внутренних батарей - 480 В постоянного тока**

Убедитесь в правильном подключении перемычек от крайних блоков цепи батарей к клеммам для подсоединения внутренних батарей ИБП, т.е. (+) к (+) / (-) к (-), но оставьте эти клеммы отключенными от батарей до прибытия сертифицированного инженера.

СОБЛЮДАЙТЕ ПРАВИЛЬНУЮ ПОЛЯРНОСТЬ ПОДКЛЮЧЕНИЯ КАБЕЛЕЙ БАТАРЕЙ.**ПРЕДУПРЕЖДЕНИЕ – Опасное напряжение на клеммах для подключения внешних батарей - 480 В постоянного тока**

В случае подключения к ИБП внешних батарей, убедитесь в правильном подключении перемычек от крайних блоков цепи батарей к автоматическому размыкателю цепи батарей и от размыкателя к батарейным шинам для подключения внешних батарей ИБП, т.е. (+) к (+) / (-) к (-), но специально оставьте одну или несколько перемычек на каждой полке несоединенными.

Не выполняйте самостоятельно соединения этих перемычек и не пытайтесь включить автоматический размыкатель цепи батарей до прибытия сертифицированного инженера с целью пуско-наладки оборудования.

**ПРЕДУПРЕЖДЕНИЕ – Опасное напряжение батарей 480 В**

До прибытия сертифицированного инженера не подсоединяйте вспомогательный кабель питания платы контроллера автоматического размыкателя к шинам напряжения постоянного тока (+/-) подключения комплекта батарей к размыкателю.

8. Установите обратно на место защитную металлическую панель и рукоятку галетного переключателя, снятые ранее.

1.7 Кабели управления и связи

1.7.1 Введение

После подключения кабелей питания требуется выполнить подключение коммуникационных и сигнальных соединений. Все вспомогательные и сигнальные кабели, независимо от того, экранированные они или нет, должны прокладываться отдельно от кабелей питания в металлических кабелепроводах, электрически соединенных с металлическими частями шкафов, к которым они подведены.

Плата монитора U2, расположенная с обратной стороны передней двери шкафа, обеспечивает различные варианты интерфейсов для управления и связи с внешними устройствами. Использование любого из интерфейсов, как и нескольких одновременно, зависит от непосредственной необходимости в данном месте эксплуатации ИБП. С помощью платы U2 ИБП обладает возможностью контроля состояние своей системы внешних батарей (автоматический размыкатель цепи батарей и комплект датчика контроля температуры), обмена данными с компьютерами в локальной сети и системами интеллектуального здания, а также - сигналами с внешними устройствами, включая удаленный аварийный останов ИБП.

Ниже приведены основные интерфейсные функции платы монитора U2:

- релейные входные и выходные контакты для сигнализации (“сухие контакты”);
- входные контакты для удаленного аварийного останова ИБП (REPO);
- входные сигналы датчиков параметров внешней среды;
- входный интерфейс сигналов дополнительного оборудования;
- последовательные порты RS232 (для обеспечения мониторинга ИБП пользователем и для ввода параметров работы ИБП сертифицированным инженером);
- коммуникационный интерфейс разъемов типа ИнтелиСлот;
- интерфейс модема;
- интерфейс датчика температуры окружающего воздуха в объеме батарей.

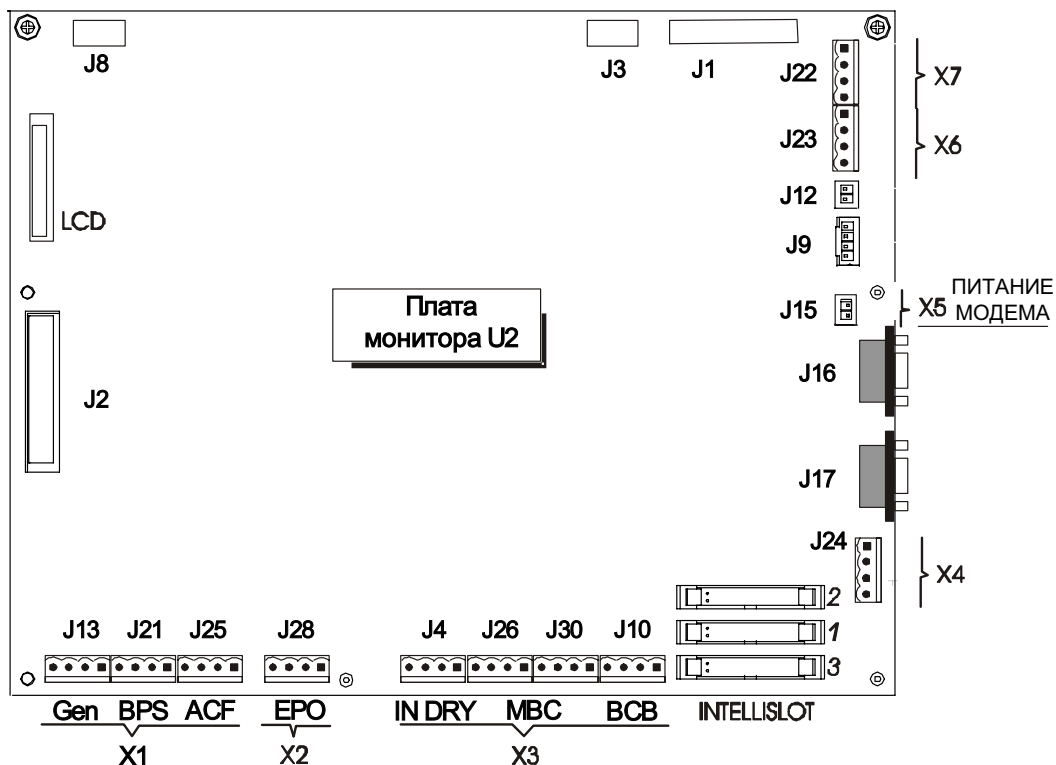


Рисунок 2 - Соединительные разъемы на плате монитора U2

Примечание: Черным квадратом (■) обозначен первый контакт каждого разъема.

1.8 Описание релейных разъемов

Ниже приведено описание контактов входных и выходных релейных разъемов.

1.8.1 Входные релейные контакты

ИБП может принимать внешние сигналы от релейных («сухих») контактов при подключении к соответствующим контактам разъема X3 (соединители J4, J26, J30, J10) на плате монитора U2.

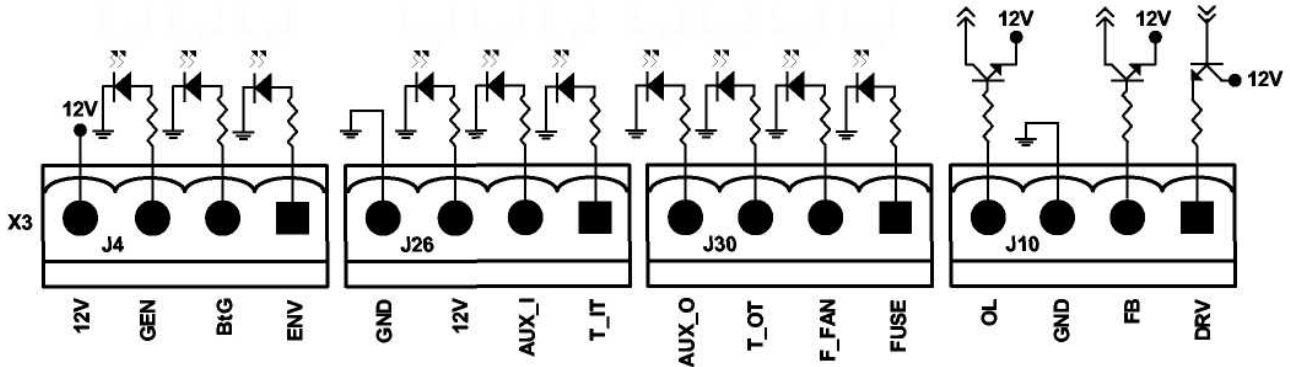


Рисунок 3 – Разъем X3

Таблица 3 – Описание контактов соединителя J4 разъема X3

Разъем X3	Контакт	Обозначение	Описание
Соединитель J4	J4.1	ENV ³ (нормально замкнут перемычкой с "+12V")	Входной сигнал от внешнего датчика
	J4.2	BtG (нормально замкнут перемычкой с "+12V")	Входной сигнал от схемы обнаружения утечки на заземление в цепи батарей (срабатывание вызывает аварийную сигнализацию)
	J4.3	GEN ^{1,2} (нормально разомкнут)	Входной сигнал о питании от дизель-генератора (может служить для активации переключения в режим разделения входной мощности)
	J4.4	+12V	Питание +12В

1 - сигнал должен быть активирован с помощью сервисной программы.

2 – когда сигнал активирован, с помощью сервисной программы, зарядный ток может быть ограничен в процентах от номинальной мощности (0-100%).

3 - когда сигнал активирован, зарядное устройство отключается.

1.8.2 Интерфейс связи со шкафами трансформатора и технического байпаса

Сигналы о текущем состоянии различных элементов внутри внешних шкафов трансформатора и технического байпаса могут транслироваться в ИБП путем подключения сигнальных проводов к соединителям J26 и J30 разъема X3 на плате монитора U2. Эти сигнальные провода, должны прокладываться отдельно от кабелей питания, быть в двойной изоляции и иметь сечение от 0,5 до 1 мм².

Таблица 4 – Описание контактов соединителей J26 и J30 разъема X3

Разъем X3	Контакт	Обозначение	Описание
Соединитель J26	J26.1	T_IT ¹ (нормально замкнут перемычкой с “+12V”)	Перегрев входного трансформатора
	J26.2	AUX_I	(не используется)
	J26.3	+12V	Напряжение питания +12 В
	J26.4	GND	Заземление
Соединитель J30	J30.1	FUSE	(не используется)
	J30.2	F_FAN (нормально замкнут перемычкой с “+12V”)	Текущее состояние вентилятора
	J30.3	T_OT ¹ (нормально замкнут перемычкой с “+12V”)	Перегрев выходного трансформатора
	J30.4	AUX_O	(не используется)

1 - сигнал должен быть активирован с помощью сервисной программы.

1.8.3 Интерфейс связи со внешним автоматическим размыкателем цепи батарей

Через данный кабель осуществляет связь между ИБП и его внешними батареями (если такие были установлены) путем передачи соответствующих сигналов на автоматический размыкатель и от него. Со стороны ИБП кабель подключается к соединителю J10 разъема X3 на плате монитора U2, а со стороны ВСВ - к разъему X102 на плате контроллера автоматического размыкателя цепи батарей.

Сигнальный кабель, должен прокладываться отдельно от кабелей питания, быть в двойной изоляции и иметь сечение от 0,5 до 1 мм². При этом максимальная длина не должна превышать 25-50 метров, соответственно.

Таблица 5 – Описание контактов соединителя J10 разъема X3

Разъем X3	Контакт	Обозначение	Описание
Соединитель J10	J10.1	DRV	Сигнал управления на плату контроллера автоматического размыкателя батарей: Высокий уровень (+11 В) = разрешение на замыкание автоматического размыкателя батарей (BCB) Низкий уровень (0 В) = запрет на замыкание автоматического размыкателя батарей (BCB)
	J10.2	FB	Сигнал состояния от вспомогательных контактов размыкателя (BCB): Низкий уровень (0 В) = Размыкатель (BCB) замкнут
	J10.3	GND	Заземление (0 В)
	J10.4	OL	Сигнал состояния от платы контроллера ВСВ: (OL = On Line) Низкий уровень (0 В) = плата контроллера ВСВ подключена

1.8.4 Выходные релейные контакты

ИБП имеет вспомогательные реле, которые срабатывают при наступлении определенного события и передают сигналы об этом на релейные («сухие») контакты разъема X1, платы монитора U2.

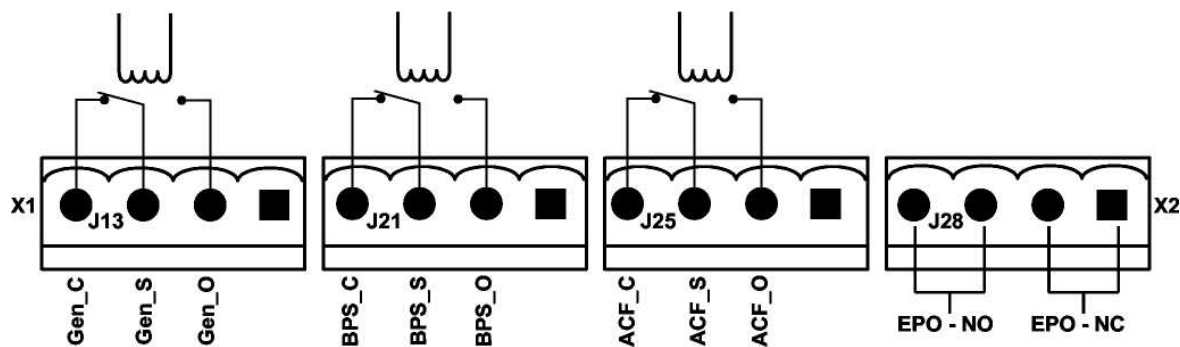


Рисунок 4 – Разъемы X1 (соединители J13, J21, J25) и X2

Примечание: Черным квадратом (■) обозначен первый контакт каждого разъема.

Таблица 6 – Описание контактов разъема X1

Разъем X1	Контакт	Обозначение	Описание
Соединитель J13	J13.2	Gen_O	Замкнут, когда электропитание - от дизель-генератора
	J13.3	Gen_S	Электропитание - от дизель-генератора: общий
	J13.4	Gen_C	Разомкнут, когда электропитание - от дизель-генератора
Соединитель J21	J21.2	BPS_O	Функция защиты от обратной мощности в цепи байпаса: замкнут при коротком замыкании в любом из тиристоров цепи байпаса
	J21.3	BPS_S	Функция защиты от обратной мощности в цепи байпаса: общий
	J21.4	BPS_C	Функция защиты от обратной мощности в цепи байпаса: разомкнут при коротком замыкании внутри любого из тиристоров цепи байпаса
Соединитель J25	J25.2	ACF_O	Замкнут, когда отсутствует входное переменное напряжение
	J25.2	ACF_S	Отсутствие входного переменного напряжения: общий
	J25.2	ACF_C	Разомкнут, когда отсутствует входное переменное напряжение

Сигнальный кабель, должен прокладываться отдельно от кабелей питания, быть в двойной изоляции и иметь сечение от 0,5 до 1 мм². При этом максимальная длина не должна превышать 25-50 метров, соответственно.

1.8.5 Входные контакты управления аварийным остановом ИБП

ИБП оснащен функцией аварийного останова (EPO). Отключение ИБП осуществляется путем нажатия кнопки на панели управления оператора, что приводит к замыканию соответствующих релейных контактов. Кнопка аварийного останова находится под защитной пластиковой откидывающейся крышкой.

Помимо этого, существует возможность удаленного аварийного останова (REPO) с помощью нормально разомкнутых или замкнутых («сухих») контактов, выведенных на разъем X2 платы монитора (Смотрите рисунок 4, таблица 7).

Функция удаленного аварийного останова будет выполняться двумя способами: по размыканию контактов 1 и 2 разъема X2 (EPO-NO) либо по замыканию контактов 3 и 4 разъема X2 (EPO-NC).

Если функция удаленного аварийного останова ИБП не задействована, то контакты 1 и 2 должны оставаться замкнутыми, а контакты 3 и 4 разомкнутыми.

Таблица 7 – Описание контактов разъема X2

Разъем X2	Контакт	Обозначение	Описание
Соединитель J28	J28.1	EPO_NC	Функция EPO активна, когда замкнут с контактом J28.2
	J28.2	EPO_NC	Функция EPO активна, когда замкнут с контактом J28.1
	J28.3	EPO_NO	Функция EPO активна, когда разомкнут с контактом J28.4
	J28.4	EPO_NO	Функция EPO активна, когда разомкнут с контактом J28.3



ПРИМЕЧАНИЕ

Функция аварийного останова полностью выключает выпрямитель, инвертор, статический переключатель и автоматический размыкатель цепи батареи (либо контактор). Однако при этом не происходит отключения от входного источника питания. Если требуется осуществить такое дополнительное отключение, то для этого необходимо запитать входную цепь ИБП через автоматический выключатель с независимым расцепителем, контакты которого будут соединены с соответствующими контактами разъема X2 платы монитора.



ПРИМЕЧАНИЕ

Нормально замкнутые контакты 1-2 EPO_NC разъема X2 – поставляются с завода с уже установленной перемычкой.

1.8.6 Дополнительный источник питания постоянного тока

Дополнительный источник питания постоянного тока может быть использован для питания модема либо внешней SNMP-платы с помощью разъема X5. Его выходное напряжение составляет от 9 до 12 вольт. Максимальный ток 500 мА.

1.8.7 Входной аналоговый интерфейс

К разъему X6 могут быть подключены два различных аналоговых канала с целью передачи сигнала с амплитудой 0...+12 В и точностью $\pm 2\%$. Сигнал «ENV-T» может быть использован для приема информации от датчика контроля температуры в помещении. Канал «A-IN1» является резервным.

X6 контакт 1: A-IN (не используется)

X6 контакт 2: +12В

X6 контакт 3: ENV-T – сигнал от датчика контроля температуры в помещении

X6 контакт 4: GND (заземление)

1.8.8 Интерфейс датчика контроля температуры окружающего воздуха батарей

Датчик контроля температуры TMP12Z обычно крепится внутри батарейного шкафа или на стеллаже с батареями и соединяется кабелем с платой контроллера автоматического размыкателя батарей либо напрямую с разъемом X7 платы монитора U2 (смотрите **рисунок 6**).

X7 контакт 1: Не используется

X7 контакт 2: +12 В (Источник питания для датчика контроля температуры воздуха в зоне размещения батарей)

X7 контакт 3: BAT-T (Сигнал от датчика температуры воздуха)

X7 контакт 4: GND (заземление)

1.8.9 Последовательные порты RS232-1 и RS232-2

Порт RS232-1 обеспечивает последовательный прием/передачу сигналов и используется для программы мониторинга Liebert Multilink версии 3.5.

Порт RS232-2 обеспечивает последовательный прием/передачу сигналов и должен использоваться ТОЛЬКО сертифицированным инженером для проведения работ по настройке и пуско-наладке ИБП NXa.

Данные последовательные порты имеют общую шину передачи данных с разъемами типа ИнтелиСлот, в которые могут быть установлены различные опциональные платы. Относительно совместимости и возможности одновременной работы портов и разъемов типа ИнтелиСлот смотрите в **таблице 29** «Интерфейсные устройства, устанавливаемые в ИнтелиСлот: TCP-IP/SNMP/Web, RS485 ModBus/Jbus, релейная и релейная 4 платы».

1.8.10 Платы, подключаемые через разъемы типа ИнтелиСлот ("Intellislot™")

На внутренней части передней двери ИБП NXa расположены три разъема типа ИнтелиСлот ("Intellislot™") для подключения к ним различных опциональных плат: TCP-IP/SNMP/WEB, ModBus или релейных плат. Более подробно об этом смотрите в **Главе 8 «Дополнительное оборудование»**.

1.8.11 Описание разъемов на плате параллельной работы МЗ

Разъем X3 EXT-Maint, контакты 1 и 2 (нормально разомкнуты, если выключатель внешнего технического байпаса не используется).

Контакты 1 и 2 находятся на разъеме X3 платы параллельной работы МЗ и могут быть использованы для мгновенной блокировки работающего инвертора ИБП путем их замыкания.

Поэтому эти контакты должны обязательно использоваться при наличии в составе системы бесперебойного питания шкафа внешнего байпаса для технического обслуживания. В этом случае сигнальные провода должны быть проложены от вспомогательных (нормально разомкнутых) контактов выключателя внешнего технического байпаса в шкафу до контактов 1-2 разъема X3.

Замыкание контактов 1 и 2 разъема X3 будет означать включение выключателя технического байпаса во внешнем шкафу байпаса.

Разъем X3 EXT-Out, контакты 3 и 4 (нормально замкнуты, если внешний выходной выключатель не используется)

Контакты 3 и 4 находятся на разъеме X3 платы параллельной работы МЗ и могут быть использованы для мгновенного отключения выхода ИБП в случае их размыкания.

Поэтому эти контакты должны обязательно использоваться в параллельных конфигурациях при установке шкафа внешнего байпаса для технического обслуживания.

В этом случае сигнальные провода должны быть проложены от вспомогательных (нормально замкнутых) контактов выходного выключателя шкафа байпаса для технического обслуживания до контактов 3-4 разъема X3.

Замыкание контактов 3 и 4 разъема X3 будет означать включение выходного выключателя во внешнем шкафу байпаса для технического обслуживания.

Смотрите также описание этих соединений в разделе 4.2 «Блокировка модуля от неправильных действий оператора».



ПРИМЕЧАНИЕ

Плата параллельной работы МЗ расположена с тыльной стороны внутренней двери устройства. Для доступа к плате необходимо отвинтить крепежные винты, фиксирующие внутреннюю дверь.



ПРИМЕЧАНИЕ

Все сигнальные кабели должны прокладываться отдельно от кабелей питания, иметь двойную изоляцию и сечение от 0,5 до 1 мм².

1.8.12 Функция «холодного» старта

Для осуществления запуска ИБП при отсутствии входного переменного напряжения необходимо выполнить следующие действия:

1. Поверните галетный переключатель SW1 в положение NORMAL.
2. Убедитесь, что батареи подключены к ИБП.
3. Нажмите кнопку «холодного» старта ИБП.
При этом ЖК-дисплей на панели управления оператора ИБП будет светиться. Светодиод выпрямителя на мнемосхеме будет мигать зеленым светом в течении всего времени запуска выпрямителя. По истечении 30 секунд светодиод будет гореть постоянно, что говорит о нормальной работе выпрямителя.
4. После окончания процедуры инициализации, нажмите кнопку запуска инвертора.

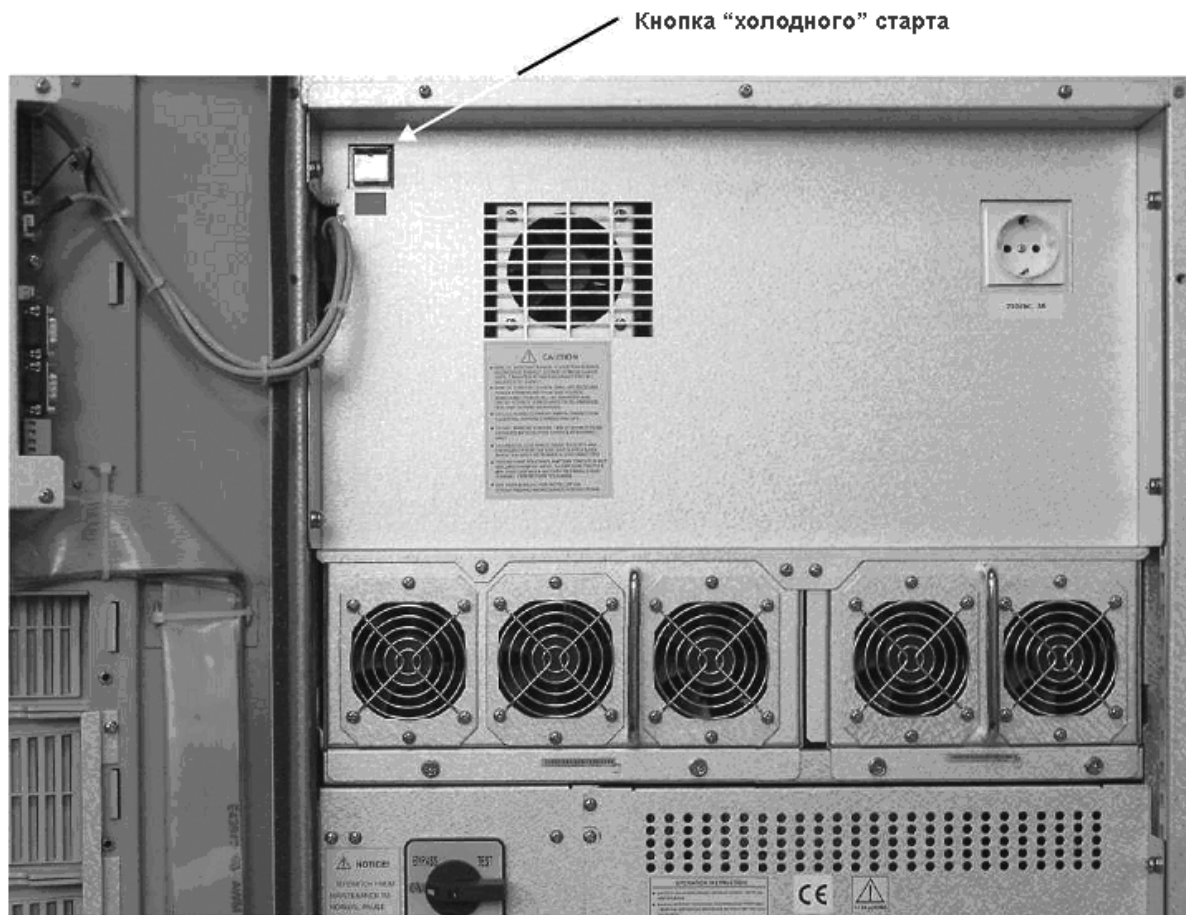


Рисунок 5 – Кнопка "холодного" старта ИБП

2 Установка батарей

2.1 Введение

Батареи ИБП состоят из определенного количества последовательно соединенных батарейных блоков, необходимого для обеспечения номинального постоянного напряжения на входе инвертора ИБП. Требуемое время автономной работы ("*AUTONOMY TIME*" - время, в течение которого батареи в состоянии поддерживать питание инвертора в случае прекращения подачи входного сетевого напряжения) ограничивается емкостью комплекта таких батарей. При этом емкость батареи измеряется в ампер-часах. В некоторых случаях для получения требуемого времени автономной работы может потребоваться параллельное соединение друг с другом нескольких последовательных цепей батарей с целью увеличения суммарной емкости всего комплекта батарей.

Обычно при установке систем бесперебойного питания, диапазон мощности которых соответствует оборудованию Liebert NXe, батареи располагаются внутри устройства. В тех случаях, когда необходимо иметь более длительное время автономной работы батареи располагают в специальном батарейном шкафу, который устанавливается рядом с основным оборудованием ИБП.

Шкаф батарей может быть заказан в одном из следующих вариантов:

1. Полный набор включает в себя батарейный шкаф, батареи и автоматический размыкатель.
2. Батарейный шкаф и автоматический размыкатель батарей – без батарей (поставляется другими).



ПРИМЕЧАНИЕ

Модели ИБП NXe имеют специальный отсек для установки в него внутренних батарей (максимум 44 блока 12 В, 12 А/ч).

При установке внешних аккумуляторных батарей должна быть предусмотрена возможность отключения батарей от ИБП для проведения технического обслуживания. Это выполняется путем установки автоматического размыкателя, рассчитанного на соответствующий номинальный ток и устанавливаемого в непосредственной близости от батарей.

2.2 Меры безопасности

При работе с аккумуляторными батареями, входящими в комплект с ИБП Liebert NXe, следует соблюдать особую осторожность. После соединения всех гальванических элементов в последовательные группы напряжение на их крайних выводах превышает 400 В постоянного тока. Такой уровень напряжения представляет смертельную опасность. Первая мера защиты состоит в том, чтобы батареи всегда должны устанавливаться в месте недосягаемости для персонала, за исключением лиц, проводящих обслуживание данного оборудования и имеющих достаточную для этого квалификацию. Рекомендуется размещать батареи в шкафу, запираемом на замок или в специальном отдельном помещении, предназначенном для установки батарей. В случае выполнения любых работ по техническому обслуживанию батарей необходимо выполнить следующие действия:

- переведите галетный переключатель SW1 в положение MAINT;
- разомкните входной выключатель CB1;
- разомкните цепь батарей.



ПРИМЕЧАНИЕ

Предохранитель на плате EMI (UNK241A2 PCB) имеет номинал 600 В постоянного тока, 30 Ампер



ПРИМЕЧАНИЕ

Производители аккумуляторных батарей подробно описывают все необходимые меры предосторожности, которые следует соблюдать при работе с большими батарейными блоками или в непосредственной близости от них. Эти рекомендации следует все время неукоснительно соблюдать.

Особое внимание следует уделять рекомендациям, касающимся условий окружающей среды в месте размещения батарей и обеспечения защитной одеждой, средствами первой помощи и противопожарным оборудованием.

**ВНИМАНИЕ – Опасное высокое напряжение
батарей внутри устройства.**

Нет никаких деталей и частей, необходимых для доступа пользователю и расположенных за защитными панелями, для удаления которых требуются инструменты. Только квалифицированный обслуживающий персонал уполномочен удалять защитные панели.

При использовании в ИБП внутренних батарей крайние перемычки от них должны всегда подсоединяться к ИБП через специальные предохранители внутри устройства, причем эти перемычки не должны пересекаться с клеммами для подсоединения внешних батарей.

Всегда производите отключение цепи внутренних батарей до проведения любых работ, связанных с подключением внешних батарей.

Необходимо неукоснительно выполнять приведенные ниже общие правила и ПРЕДУПРЕЖДЕНИЯ, касающиеся безопасности при выполнении работ по установке и обслуживанию аккумуляторных батарей:

- а) Аккумуляторные батареи несут в себе опасность поражения электрическим током и ожогов из-за высоких токов короткого замыкания.
- б) Суммарное напряжение группы последовательно соединенных батарей может достигать опасного для жизни уровня 480 В постоянного тока. Выполняйте меры безопасности при работе с высоким напряжением.
- в) К монтажу и обслуживанию батарей должны допускаться только лица, имеющие достаточную квалификацию.
- г) Берегите глаза от случайного возникновения дугового разряда; пользуйтесь защитными очками.
- д) Снимите кольца, наручные часы, ожерелья, браслеты и прочие металлические предметы.
- е) Пользуйтесь только инструментом с изолированными ручками.
- ж) При работе с аккумуляторными батареями наденьте резиновые перчатки и резиновый фартук.
- з) Если какая-либо батарея пропускает электролит или имеет иные механические повреждения, поместите ее в контейнер из материала, стойкого к серной кислоте, и утилизируйте батарею в соответствии с местными действующими нормами по защите окружающей среды.
- и) Если электролит попал на кожу, немедленно промойте пораженный участок кожи проточной водой.
- к) Утилизация аккумуляторных батарей должна осуществляться в строгом соответствии с действующим законодательством по охране окружающей среды.
- л) При замене батарей используйте только тот же тип и количество, как было установлено первоначально.
- м) Всегда в начале отключайте источник питания батарей и только затем отсоединяйте сами батареи.
- н) Проверяйте, не происходит ли замыкание батарей на заземляющий проводник. Если по недосмотру это происходит, немедленно удалите такое соединение. Любое прикосновение обслуживающего персонала к заземляющему проводнику, соединенному с батареей, неминуемо приведет к поражению его электрическим током.

2.3 Шкаф батарей

2.3.1 Введение

Шкаф батарей используется для размещения в него одной или нескольких цепей батарей (одна последовательная цепь - 40 батарей) и является дополнительной опцией для ИБП NXe от 10 до 20 кВА. В отдельных случаях при необходимости получения длительного времени автономной работы могут использоваться несколько шкафов батарей для размещения в них батарей повышенной емкости. Когда при установке ИБП используются два и более батарейных шкафа, они обычно устанавливаются бок-о-бок друг с другом, а также закрепляются между собой. В случае установки шкафа батарей в непосредственной близости от ИБП, все оборудование обычно закрепляется друг с другом, для чего используется болтовые соединения через отверстия с боковых сторон основания.

2.3.2 Температурные условия

Эксплуатационные характеристики батарей зависят от температуры окружающей среды. Данные по емкости и времени резервирования новой батареи приводятся для рабочей температуры +20 °С. Емкость каждой батареи

увеличивается на 1 % при возрастании температуры на 1 °С в диапазоне до +25 °С. Эксплуатация батарей при температуре выше +25 °С приводит к снижению срока их службы, в результате чего фактическая емкость и время резервирования будут снижаться более быстрыми темпами. Эксплуатация при температуре ниже +20 °С приводит к снижению емкости батареи примерно на 1...1,5 % на каждый 1 °С. Пример: если проверка батарей производится в зимнее время при температуре воздуха +5 °С, то емкость каждой батареи составляет лишь 77,5 % от номинального значения, что приведет к несоответствию заявленному в документации времени резервирования.

Внешняя температура, условия вентиляции, воздушные зазоры, напряжение постоянного подзаряда, пульсации тока – все эти факторы влияют на срок эксплуатации батарей. Неоднородное распределение температуры в объеме батарейной цепи приводит к неравномерному распределению напряжения между элементами, что сопряжено с возникновением проблем при эксплуатации батарей. Поэтому очень важно обеспечить однородное температурное поле во всем объеме расположения батарей, будь это батарейный шкаф или стеллаж.

Батареи с «клапанным регулированием» весьма чувствительны к температурным условиям. Они должны эксплуатироваться при температуре окружающего воздуха в диапазоне от +15 до +25 °С.

Если батареи смонтированы в одном помещении с блоком ИБП, то максимально допустимая температура воздуха должна определяться, исходя из условий работы батареи, а не ИБП. В случае использования батарей с «клапанным регулированием» температура воздуха должна поддерживаться в пределах от +15 до +25 °С, а не в диапазоне от 0 до +40 °С (рабочий температурный диапазон, указанный в спецификации на данный ИБП). Допускаются кратковременные отклонения температуры от указанных выше значений при условии, что средняя температура не превышает +25 °С.

2.3.3 Размеры

Габаритные размеры батарейного шкафа приведены в **таблице 9**. Они имеют такую же высоту и глубину, как и шкаф ИБП, и выглядят эстетически красиво, находясь в одном ряду с ИБП. Все шкафы поставляются с собственной дверью, которая открывается полностью, например - во время установки/удаления батарей. Поэтому возможное открывание двери должно обязательно учитываться во время проектирования места установки шкафа.

2.3.4 Вес

В таблице ниже приведен собственный вес шкафов. При проектировании места расположения шкафа необходимо суммировать его собственный вес с весом батарей и кабелей – это особенно важно при установке оборудования на фальшполу.

Таблица 9 – Размеры и вес батарейного шкафа

Модель	Номинал автоматического размыкателя (А)	Максим. ток разряда батарей при EOD	Размеры шкафа ШхГхВ (мм)	Вес шкафа без батарей (кг.)
Батарейный шкаф	50 А	10 кВА 22А 15 кВА 33А 20 кВА 44А	866 x 825 x 1600	250

2.3.5 Автоматический размыкатель цепи батарей

ИБП NXe имеет разъемы типа «Андерсон» и внутренние предохранители для соединения и разъединения цепи внутренних батарей.

Если при установке ИБП присутствуют внешние батареи, то для их защиты необходимо использование стандартного автоматического размыкателя цепи батарей (т.е. со вспомогательными контактами состояния, но без катушки независимого расцепителя). Более подробно смотрите раздел **2.5 «Контроль за цепью батарей»**.

2.3.6 Комплект датчика контроля температуры (опция)

Комплект датчика контроля температуры всегда поставляется отдельно от автоматического размыкателя батарей. При установке датчика контроля он обычно монтируется рядом с местом расположения батарей в верхней (наиболее горячей) точке. Далее через блок передачи сигнала от температурного датчика TMP-2, который входит в комплект, он подключается сигнальным кабелем к плате контроллера автоматического

размыкателя, который в свою очередь транслирует показания температуры в логическую схему управления ИБП.

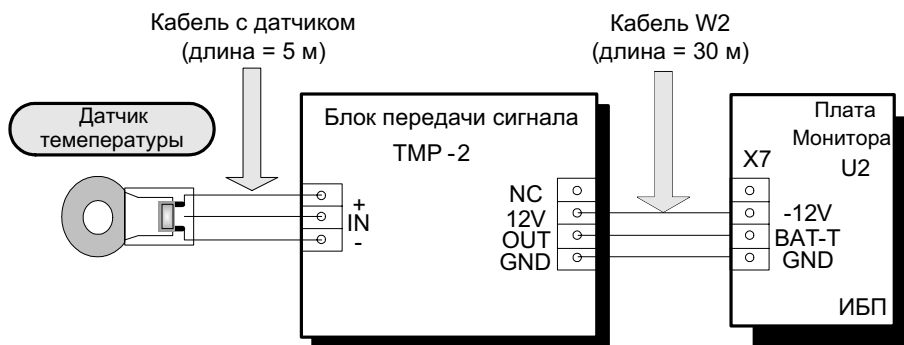


Рисунок 6 – Подключение комплекта датчика контроля температуры к ИБП

Примечание: Кабели W1 и W2 поставляются вместе с комплектом.

Если комплект датчика был установлен, а в ИБП активирована функция температурной компенсации, то в этом случае номинальное плавающее напряжение подзаряда батарей будет обратно пропорционально изменению температуры окружающего воздуха, снимаемого с датчика контроля температуры. Тем самым осуществляется функция температурной компенсации заряда батарей, которая будет препятствовать их перезаряду в случае повышенной температуры

2.3.7 Перемещение шкафов с батареями



ПРЕДУПРЕЖДЕНИЕ

Убедитесь что подъемные устройства, используемые для перемещения шкафов, имеют достаточную грузоподъемность.

Проверьте указанный вес шкафа батарей на соответствие возможности подъемных устройств выдержать нагрузку на единицу площади ($\text{кг}/\text{м}^2$). Вес батарейного шкафа без батарей приведен в **Таблице 9**.

Подъем и перемещение батарейного шкафа может быть осуществлено с использованием вилчатых погрузчиков, грузоподъемников или подобного оборудования.

Шкаф может быть перемещен на короткие расстояния с помощью роликов.



ПРИМЕЧАНИЕ

Будьте особенно осторожны при перемещении шкафа с уже установленными в нем батареями. Постарайтесь свести подобные перемещения к минимуму.

Когда шкаф батарей будет окончательно установлен, обязательно открутите до упора его стопорные винты с целью достижения наиболее устойчивого состояния.

Комплект дополнительных креплений шкафа в зонах повышенной сейсмической активности применяется для крепления ИБП на бетонном полу.

2.3.8 Подвод кабеля

Кабели для подключения батарей в шкафу могут прокладываться как снизу, так и с любой боковой стороны. Подвод кабеля снизу будет возможен в случае снятия панели, расположенной в основании шкафа. Для подвода кабеля сверху необходимо снять панель в верхней части шкафа.

2.3.9 Электрические соединения

При поставке шкафа батарей в его комплект не входят какие-либо кабели для подключения батарей или кабели управления.

Смотрите установочные чертежи батарейного шкафа на **рисунках 7 и 8**.

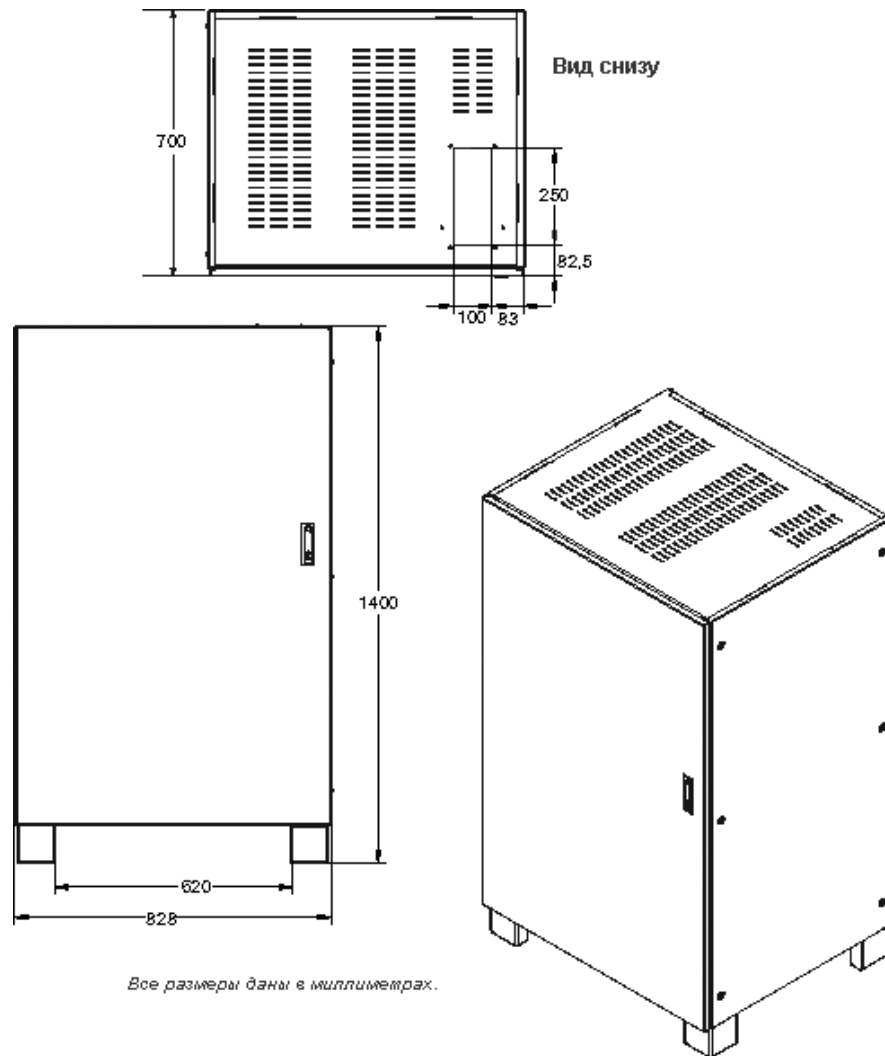


Рисунок 7 – Габаритные размеры батарейного шкафа и место подвода кабеля

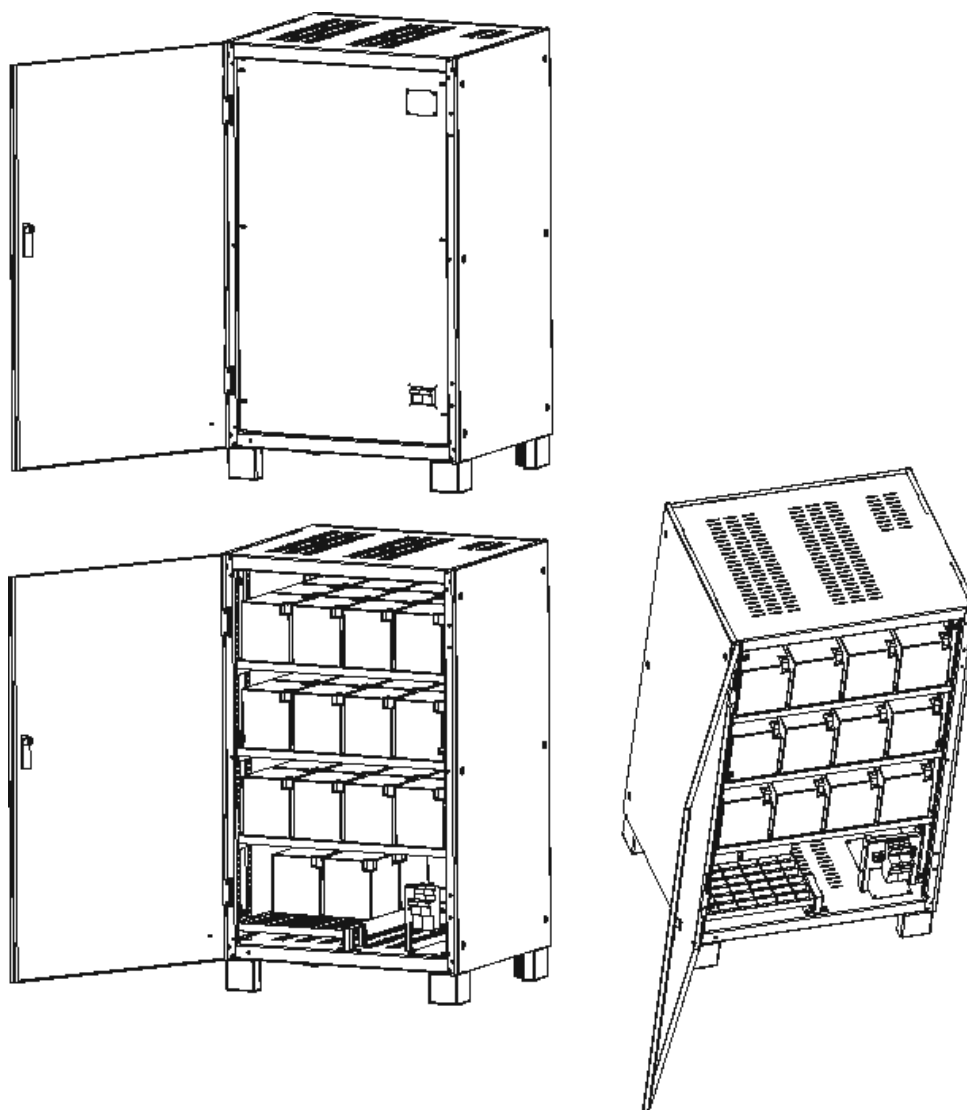


Рисунок 8 – Батареиный шкаф с предохранителями (или автоматическим размыкателем цепи батарей)

2.4 Установка батарей

2.4.1 Размещение и подключение батарей

Ниже приводятся пояснения к рисункам, иллюстрирующим основные принципы, которыми следует руководствоваться при установке и подключении батарей к ИБП.

2.4.2 Размещение батарей

1. В общем случае необходимо оставить зазор не менее 10 мм между всеми боковыми поверхностями всех батарейных блоков, чтобы обеспечить свободное обтекание их воздушными потоками.
2. Должно быть достаточное свободное пространство между крайней верхней поверхностью каждой батареи и находящейся выше полкой (это необходимо для выполнения работ по обслуживанию батарей).
3. Во избежание смещения центра тяжести вверх при установке батарей на стеллажах всегда сначала заполняйте нижние полки и только затем переходите к заполнению верхних.

2.4.3 Подключение батарей

1. Если ИБП и шкаф батарей расположены рядом и установлены на сплошном полу, соединительные кабели между шкафами можно пропустить через отверстия, расположенные в нижней части боковых панелей шкафов.
2. Обычно рекомендуется сначала произвести соединения батарей между собой в пределах одной полки шкафа/стеллажа.

3. После подсоединения кабеля к каждой клемме батарей рекомендуется надеть на нее изолирующий колпачок (колпачки поставляются опционально).
4. При подключении батарейных кабелей к автоматическому размыкателю первым всегда присоединяйте тот конец кабеля, который идет к размыкателю, и только затем - к крайней батарее. В заключение выполните соединения батарей между полками шкафа/стеллажа.

2.4.4 Примерный дизайн комнаты со шкафом батарей

Какой бы тип монтажа (в шкафу или на стеллаже) не использовался, следует учитывать следующие условия:

❶ Расположение батарей:

Батареи следует размещать таким образом, чтобы было невозможным одновременное прикосновение к двум точкам, находящимся под напряжением, разность потенциалов между которыми превышает 150 В. В тех случаях, когда это сделать *невозможно*, рекомендуется устанавливать на клеммы изолирующие колпачки, а для соединения использовать изолированные кабели.

❷ Изолирующие коврики и подставки:

Резиновый диэлектрический коврик или изолирующая подставка не должны скользить, должны быть изолированы от пола и иметь ширину не менее одного метра.

❸ Соединения:

Все соединения должны иметь по возможности минимальную длину.

❹ Защитный автоматический размыкатель цепи батарей:

Автоматический размыкатель цепи батарей обычно устанавливается в батарейном шкафу или на стене рядом с местом установки стеллажа с батареями. Подключение блока автоматического размыкателя, который используется совместно ИБП Liebert NXe, описывается в следующем разделе.

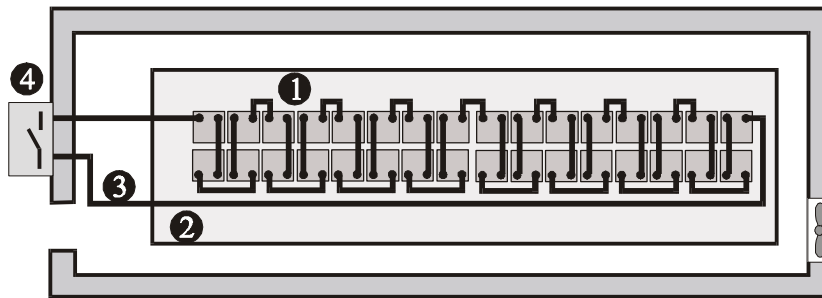


Рисунок 9 - Дизайн помещения с батареями для примера

2.5 Контроль за цепью батарей

Автоматический размыкатель цепи батарей управляется платой контроллера, которая располагается в батарейном шкафу или рядом с автоматическим размыкателем - в случае, когда батареи размещаются на стеллаже. Контроллер управляет катушкой независимого расцепителя с целью размыкания при нижнем допустимом напряжении на батареях, а также обеспечивает прохождение сигнала от вспомогательных контактов автоматического размыкателя, сигнализирующих о состоянии автоматического размыкателя обратно к логической схеме управления ИБП. Кроме того, плата контроллера может служить промежуточным звеном для передачи сигнала от одного или нескольких (не более 4) датчиков температуры воздуха в зоне размещения внешнего комплекта батарей.

Все соединения между платой контроллера и ИБП выполняются через разъемы X3 и X7 на плате монитора U2. Эта плата расположена с тыльной стороны передней двери ИБП.

Сигнальный кабель, входящий в комплект датчика контроля температуры, может подключаться как непосредственно к разъему X7 (J22) на плате монитора U2, так и к разъему X108 на плате контроллера автоматического размыкателя цепи батарей. Смотрите **рисунок 6**.

Эта страница намеренно оставлена чистой.

3 Многомодульные системы

3.1 Введение

Установка ИБП NXe в многомодульной конфигурации идентична установке одиночного ИБП с учетом дополнительных требований, детально описанных в этой главе.

3.2 Удаленный аварийный останов ИБП (ЕРО)

В дополнение к функции локального аварийного останова, которая может быть задействована с помощью кнопки ЕРО на панели управления оператора ИБП (нажатие ее приводит к отключению данного модуля), возможна также организация дистанционного аварийного останова - одновременно всех модулей ИБП в многомодульной системе.

Примечание:

1. Кнопка удаленного аварийного останова представляет собой одну пару «нормально разомкнутых» и одну пару «нормально замкнутых» релейных («сухих») контактов. В зависимости от подключения к тем или иным контактам нажатие кнопки приводит к замыканию либо размыканию пары контактов между собой.
2. Подключение кнопки к ИБП выполняется через разъем X2: контакты 1 и 2 либо 3 и 4 на плате монитора U2. Напряжение разомкнутой цепи на этих контактах составляет 12 В постоянного тока, ток не более 20 мА.
3. Кнопка удаленного аварийного останова может иметь также вторую пару контактов с целью управления размыканием внешнего автоматического выключателя, установленного по входу цепи байпаса. Кнопка удаленного аварийного останова и автоматический выключатель заводом-производителем ИБП не поставляются.
4. ИБП NXe поставляются с нормально замкнутыми контактами ЕРО – X2: 1,2.

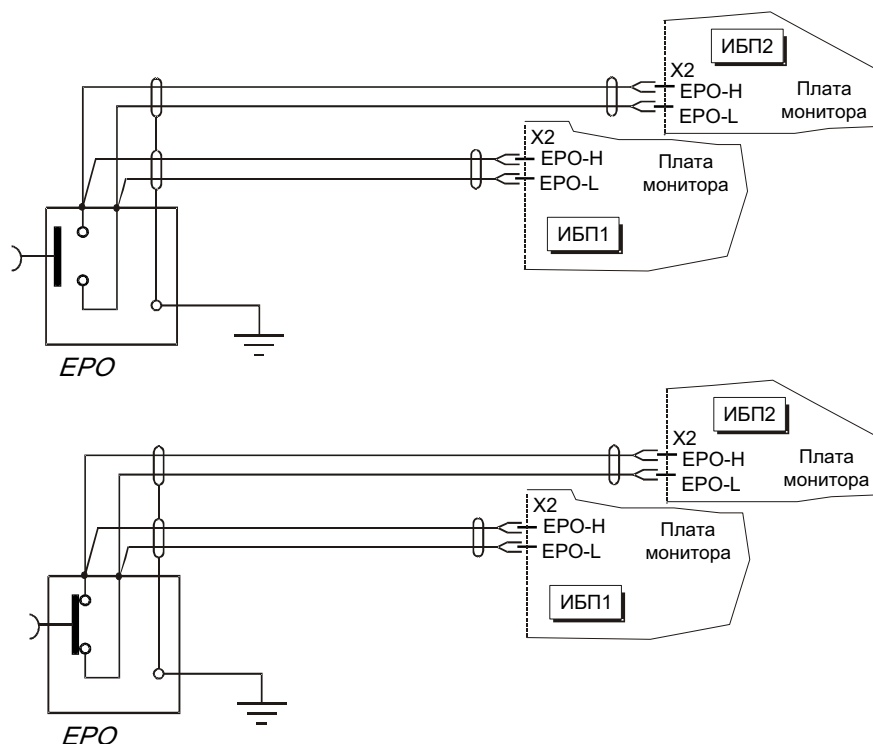


Рисунок 10 – Схема подключения кнопки удаленного аварийного останова (ЕРО) к ИБП

3.3 Параллельная система 1+N

Параллельная система 1+N состоит из двух и более модулей ИБП одной и той же мощности (в кВА), подключенных параллельно друг с другом. Нижеследующие главы описывают только в общих чертах процедуру установки параллельной системы.

3.3.1 Установка модулей ИБП

Модули ИБП в параллельной системе обычно устанавливаются бок-о-бок с друг другом и соединяются между собой, как показано на рисунке ниже. Внешний шкаф байпаса для технического обслуживания является опцией, но рекомендуется устанавливать его всегда с целью грамотной организации параллельной работы нескольких ИБП серии NXe. Использование этого шкафа позволяет добиться максимального удобства в обслуживании и тестировании параллельной системы.

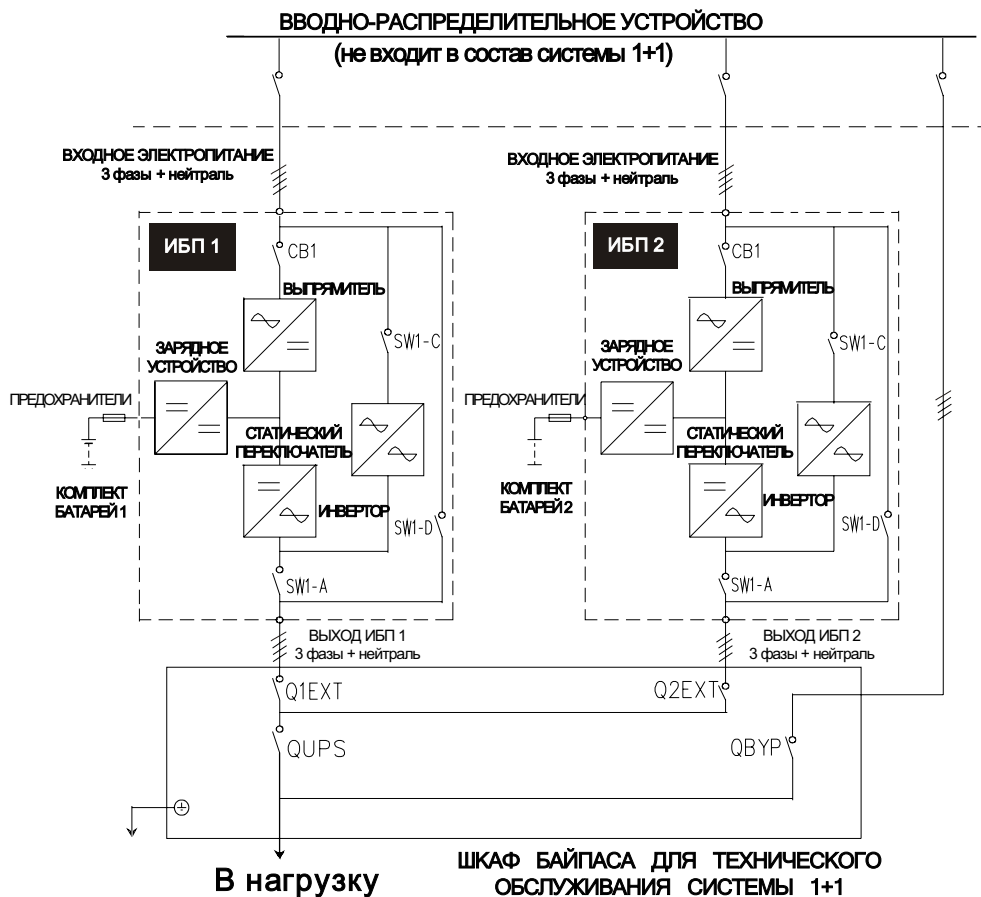


Рисунок 11 - Многомодульная система ИБП конфигурации 1+N с внешним шкафом байпаса для технического обслуживания.

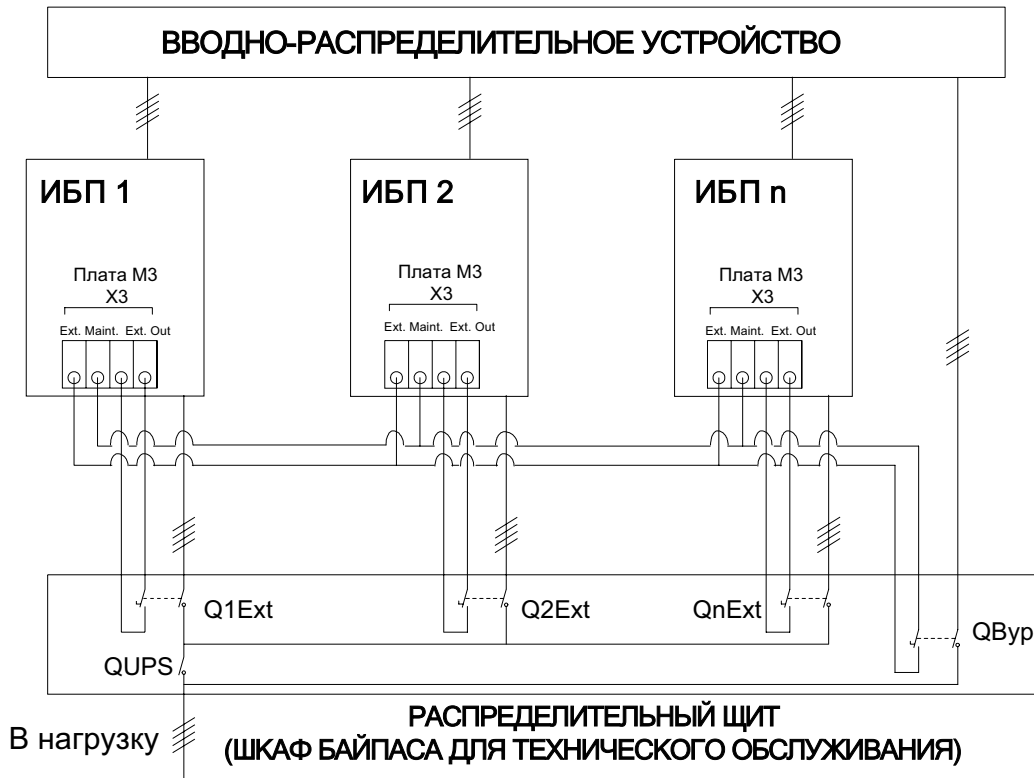


Рисунок 12 – Подключение вспомогательных контактов в многомодульной системе на основе ИБП NXe

3.3.2 Внешние защитные устройства

Смотрите инструкции, данные в Главе 1 «Установка одиночного модуля ИБП».

3.3.3 Силовые кабели

Порядок выполнения работ и требования по монтажу силовых кабелей полностью идентичны описанным ранее в Главе 1 для одиночного модуля. Источники сетевого питания цепей байпаса и выпрямителя должны иметь общую нейтраль и одинаковые входные устройства защитного отключения (если таковые используются), которые устанавливаются до точки объединения нейтралей. Смотрите инструкции, данные в Главе 1 «Установка одиночного модуля ИБП».



ПРИМЕЧАНИЕ

Длина, тип и сечение силовых кабелей цепи байпаса и выхода ИБП должны одинаковыми. Данное требование необходимо для работы параллельной системы в режиме работы через цепи статического байпаса.

3.3.4 Кабели контроля / управления межмодульных соединений

Межмодульный контроль

Для организации совместной работы модули в параллельной системе соединяются друг с другом специальными кабелями.

Кабели контроля /управления межмодульных соединений поставляются экранированными, с двойной изоляцией, и могут быть различной длины: 5, 10 или 15 метров (в зависимости от сделанного заказа). При соединении кабели должны образовывать кольцевое соединение, как показано на рисунке 13, которое позволяет системе осуществлять синхронизацию модулей между собой и добиться высокой надежности схемы управления. Плата параллельной работы, к которой подключаются межмодульные кабели, располагается с тыльной стороны внутренней двери каждого ИБП (смотрите рисунок 20).

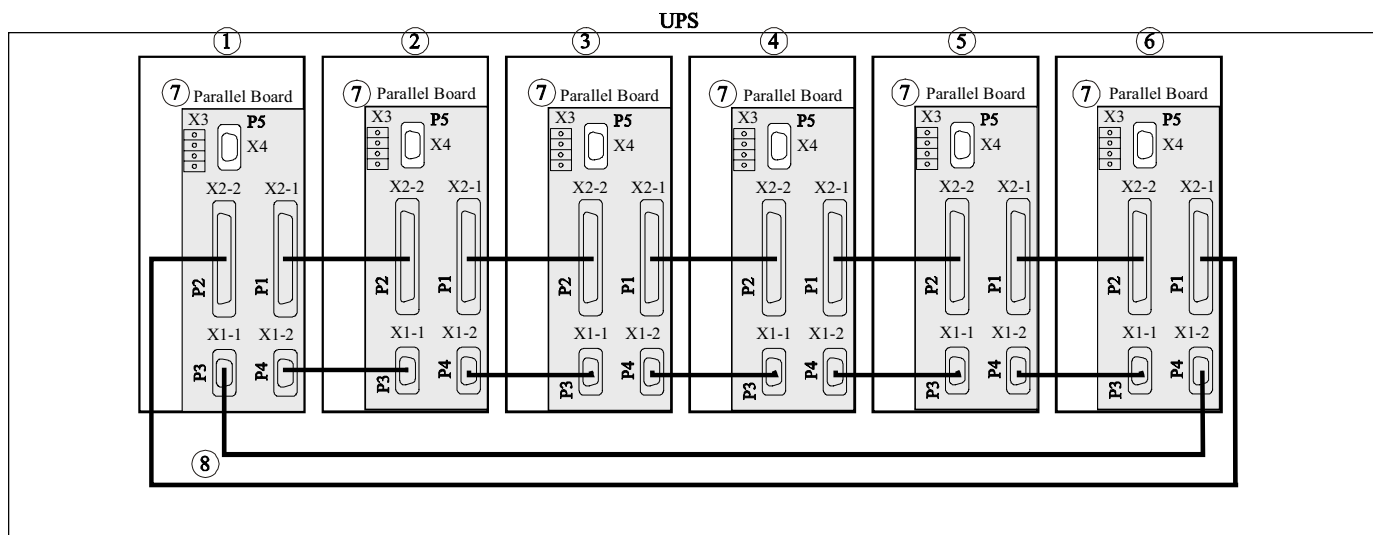


Рисунок 13 - Схема подключения кабелей контроля / управления межмодульных соединений в параллельной системе '1+N'

3.4 Пассивное резервирование модулей ИБП (“Горячий резерв”)

3.4.1 Установка шкафов

Как и в параллельной системе модули ИБП размещаются бок-о-бок с друг другом и соединяются между собой, как показано на рисунке ниже.

Пассивное резервирование модулей ИБП подразумевает последовательное подключение двух ИБП одинаковой мощности. Один из них в такой конфигурации, является ведущим, а другой - ведомым. Их непосредственные роли определяются предварительно выполненными силовыми соединениями и программными настройками. В нормальном режиме работы ведущий и ведомый ИБП функционируют в нормальном режиме работы, при этом выход ведомого модуля подключается к входной цепи байпаса ведущего модуля. Выход ведущего модуля подключается к критичной нагрузке и всегда синхронизирован с выходом ведомого модуля. Если инвертор ведущего модуля будет неисправен, тогда инвертор ведомого модуля ИБП будет питать критичную нагрузку через цепь статического байпаса ведущего модуля. Такая система может быть запрограммирована на циклическое переключение ведущего ИБП на режим работы через байпас с целью эквивалентного использования обоих ИБП.



ПРИМЕЧАНИЕ

При пассивном резервировании модулей ИБП ведущий модуль должен включаться первым.

3.4.2 Внешние защитные устройства

Смотрите инструкции, описанные в Главе 1 «Установка одиночного модуля ИБП».

3.4.3 Силовые кабели

Порядок выполнения работ и требования по монтажу силовых кабелей идентичны описанным ранее в Главе 1 для одиночного модуля, кроме следующих замечаний. Выход Ведомого (UPSTREAM) ИБП подключается ко входу байпаса Ведущего (DOWNSTREAM) ИБП. Критичная нагрузка подключается к выходу Ведущего ИБП. Таким образом в зависимости от режима работы Ведущего ИБП нагрузка может питаться как от его инвертора, так и от цепи байпаса. Источники сетевого питания выпрямителя и байпаса должны иметь общую нейтраль и одинаковые входные устройства защитного отключения (при их использовании), которые устанавливаются до точки объединения нейтралей. Смотрите инструкции, описанные в Главе 1 «Установка одиночного модуля ИБП».

3.4.4 Кабели управления

Не требуется каких-либо дополнительных кабелей управления - кроме тех, которые уже используются при установке одиночного модуля ИБП.

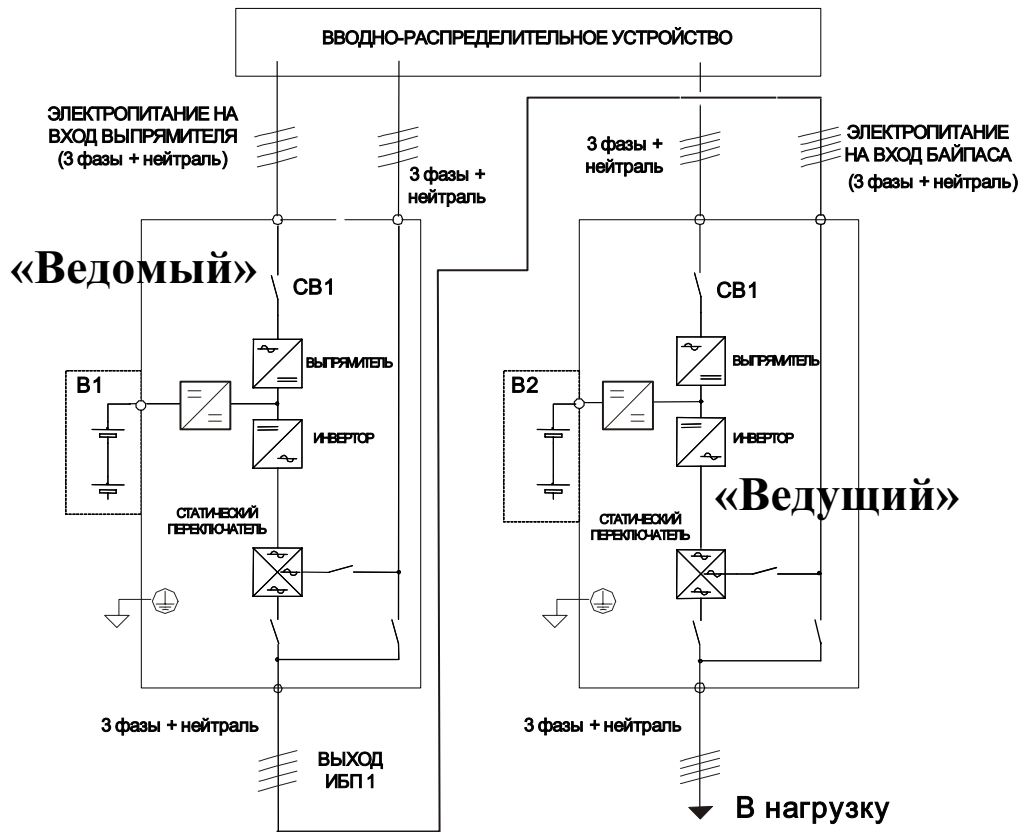


Рисунок 14 - Конфигурация системы по принципу «Ведущий» / «Ведомый» ('Горячий резерв')

3.5 Система «Двойная шина синхронизации нагрузки» (Dual Bus System)

3.5.1 Установка шкафов

Как и в параллельной системе модули ИБП размещаются бок-о-бок с друг другом и соединяются между собой, как показано на рисунке ниже.

Устройство синхронизации двойной шины (DBS) с помощью кабелей LBS выполняет постоянную синхронизацию выходов двух независимых ИБП (или параллельных систем). При этом одна система является ведущей, тогда как другая - ведомой. Режимы работы такой системы зависят от заданных алгоритмов работы для ведущей и ведомой систем при работе их от инвертора или байпаса.

Каждая система может состоять из одного модуля ИБП или нескольких модулей, работающих параллельно. В зависимости от конфигурации следуйте соответствующим инструкциям по установке для каждой такой системы.

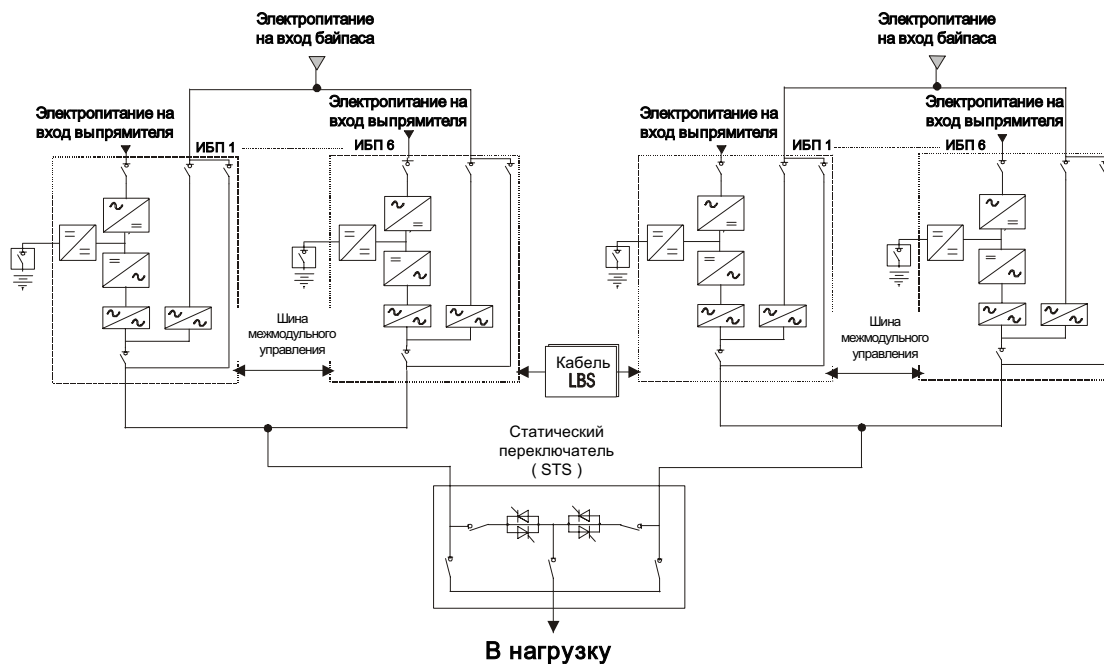


Рисунок 15 – Система с 'Двойной шиной' синхронизации и питания нагрузки

3.5.2 Внешние защитные устройства

Смотрите инструкции, описанные в **Главе 1 «Установка одиночного модуля ИБП»**.

3.5.3 Силовые кабели

Порядок выполнения работ и требования по монтажу силовых кабелей полностью идентичны описанным ранее в **Главе 1** для одиночного модуля. Источники сетевого питания цепей байпаса и выпрямителя должны иметь общую нейтраль и одинаковые входные устройства защитного отключения (если они используются), которые устанавливаются до точки объединения нейтралей.

Смотрите инструкции, описанные в **Главе 1 «Установка одиночного модуля ИБП»**.

3.5.4 Кабели контроля

Для работы ИБП Liebert серии NXa в конфигурации 'двойная шина синхронизации' необходимо использование межмодульного кабеля LBS между портами DBS от двух любых модулей ИБП из разных параллельных систем. Смотрите ниже на **рисунке 16 «Схема соединения в конфигурации 'двойная шина синхронизации'»** пример такого соединения.

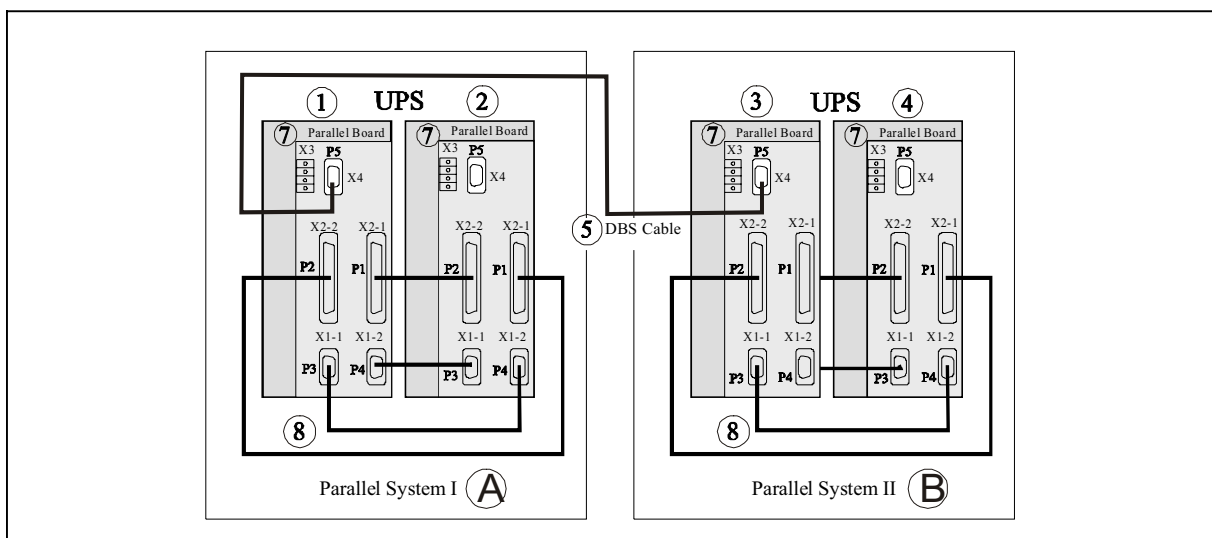


Рисунок 16 - Схема соединения в конфигурации 'двойная шина синхронизации'



ПРИМЕЧАНИЕ

На **рисунке 16** приведены кольцевые кабели управления / контроля межмодульных соединений ("8"), которые необходимы для совместной работы модулей ИБП в своей параллельной системе.

3.5.5 Дополнительная опция для двойной шины синхронизации нагрузки (блок интерфейса DBS)

Для организации двойной шины синхронизации нагрузки между параллельной системой на основе ИБП Liebert NXe и системой на основе ИБП другой фирмы (либо на основе ИБП Liebert другой серии) необходимо использование одного блока интерфейса DBS, который монтируется рядом с одним из ИБП другой фирмы. В такой ситуации этот ИБП (и система, частью которой он является) будет всегда ведущей системой в следующих режимах работы:

- обе системы - и «ведущая», и «ведомая» - работают от своих инверторов;
- «ведущая» система - на байпасе, а «ведомая» - на инверторе.

4 Установочные чертежи

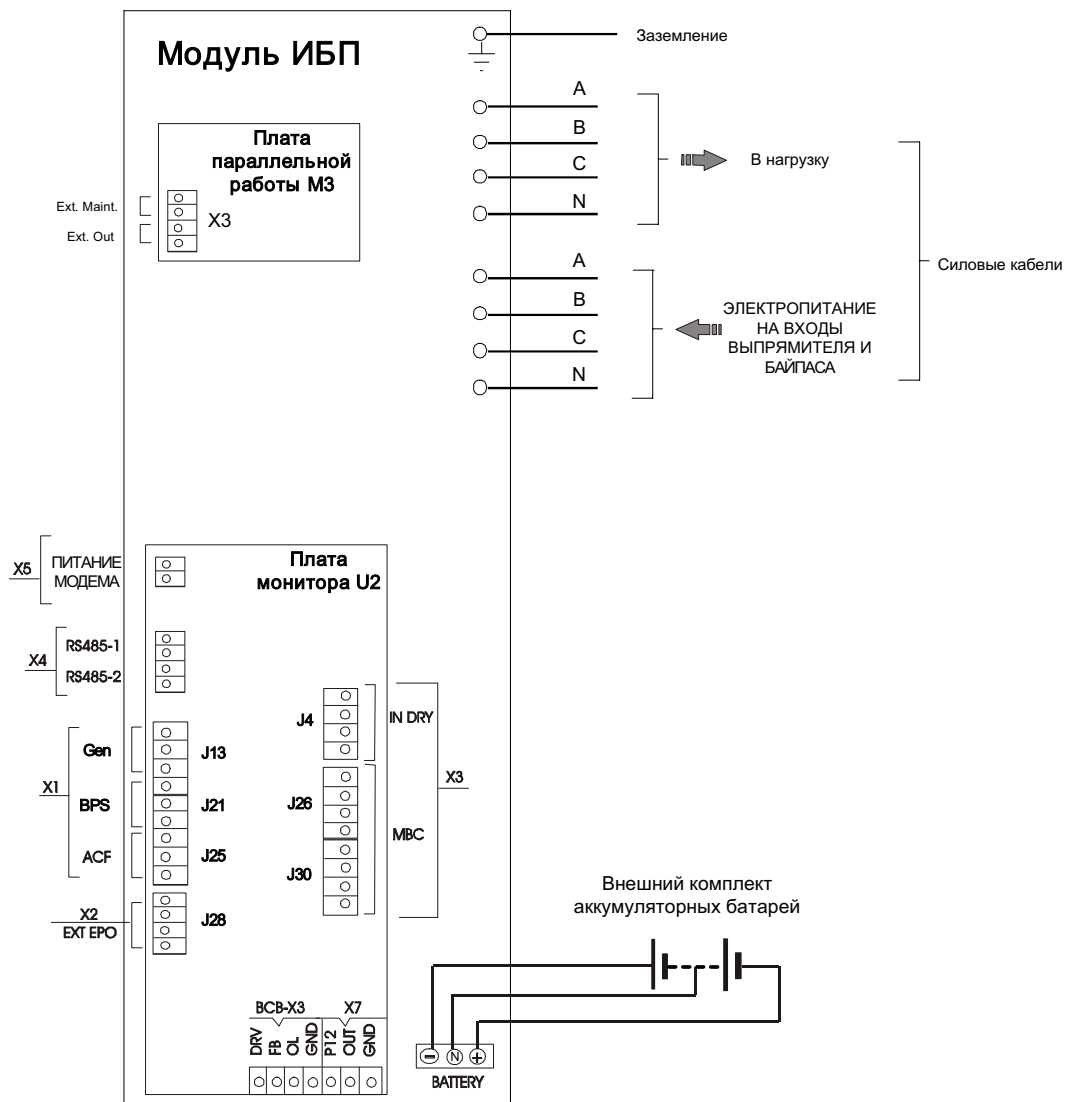


Рисунок 17 - Электрические соединения

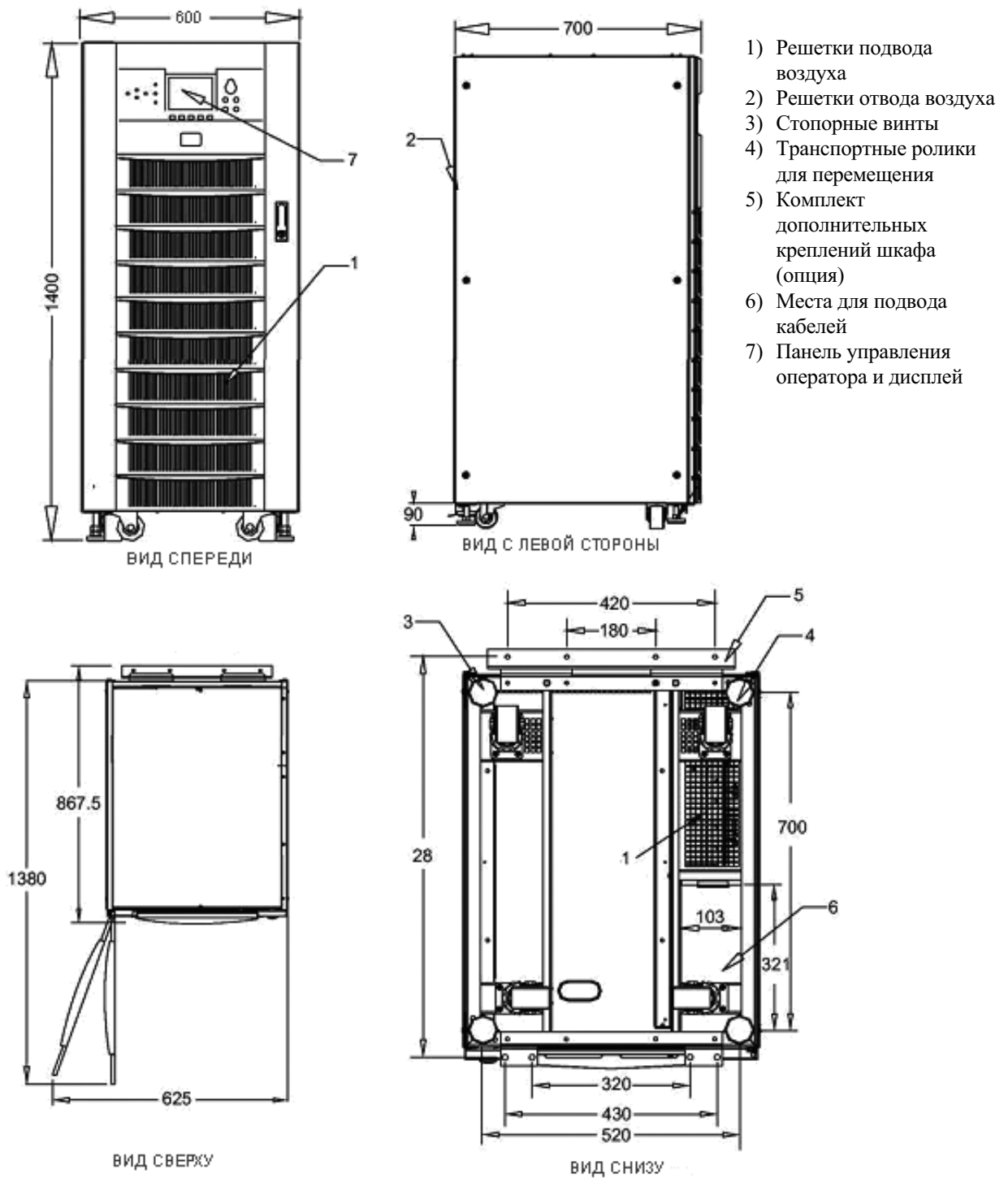
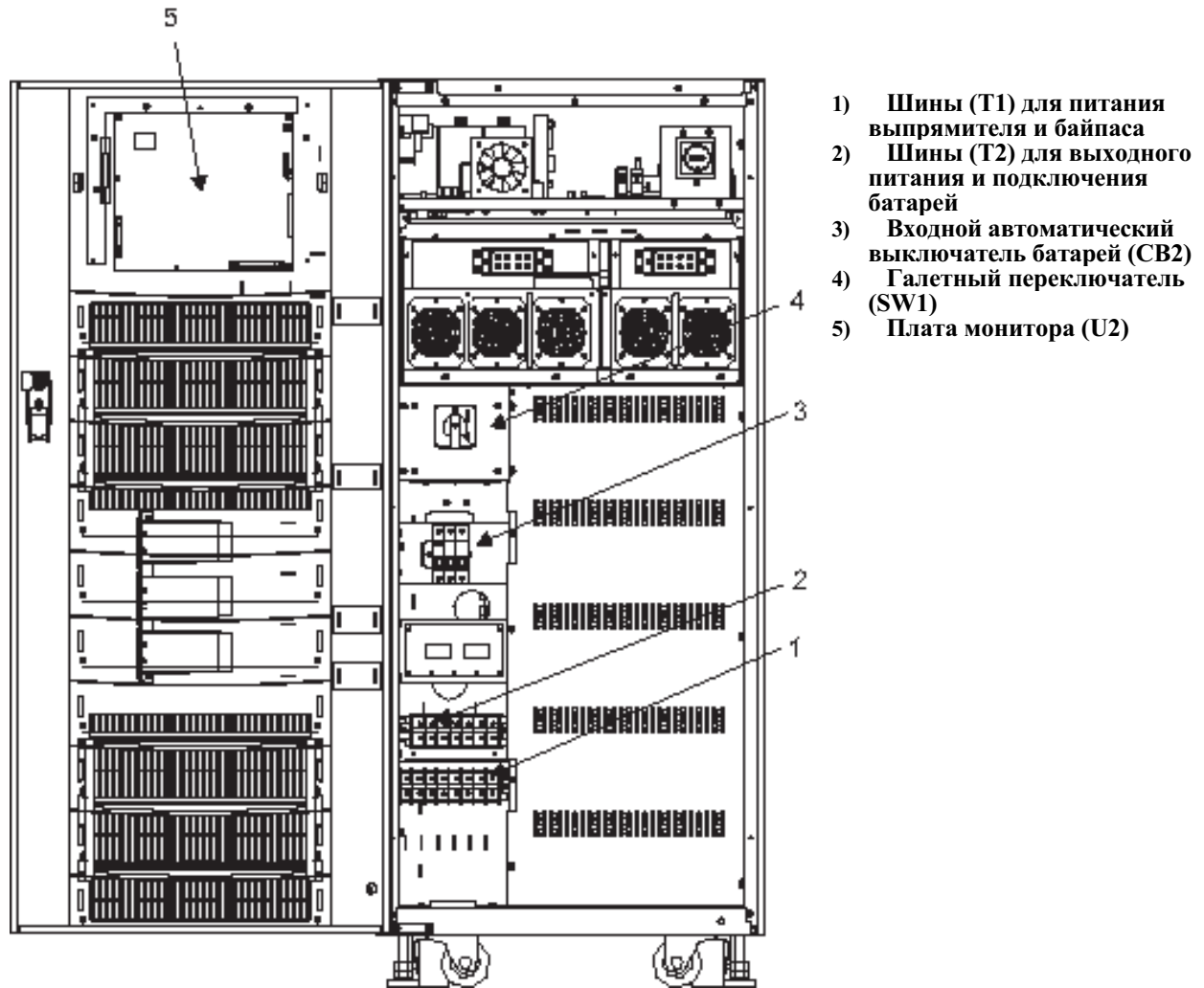


Рисунок 18 – ИБП NXe 10-20 кВА - основные установочные чертежи



- 1) Шины (Т1) для питания выпрямителя и байпаса
- 2) Шины (Т2) для выходного питания и подключения батарей
- 3) Входной автоматический выключатель батарей (CB2)
- 4) Галетный переключатель (SW1)
- 5) Плата монитора (U2)

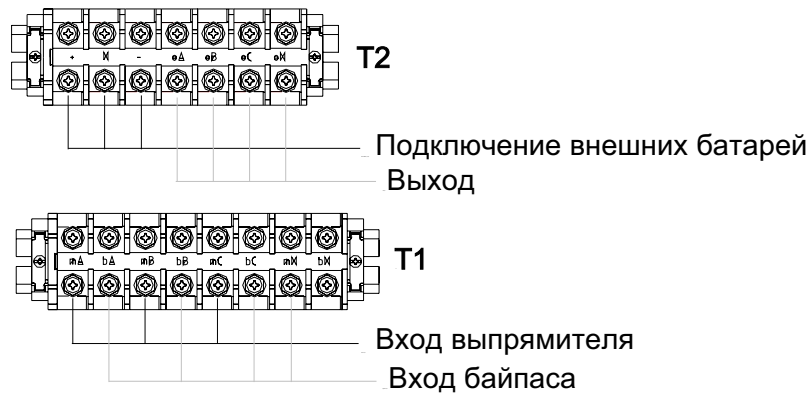


Рисунок 19 – ИБП NXe 10-20 кВА - силовое подключение

ИБП NXe 10-20 кВА, вид сверху на платы управления

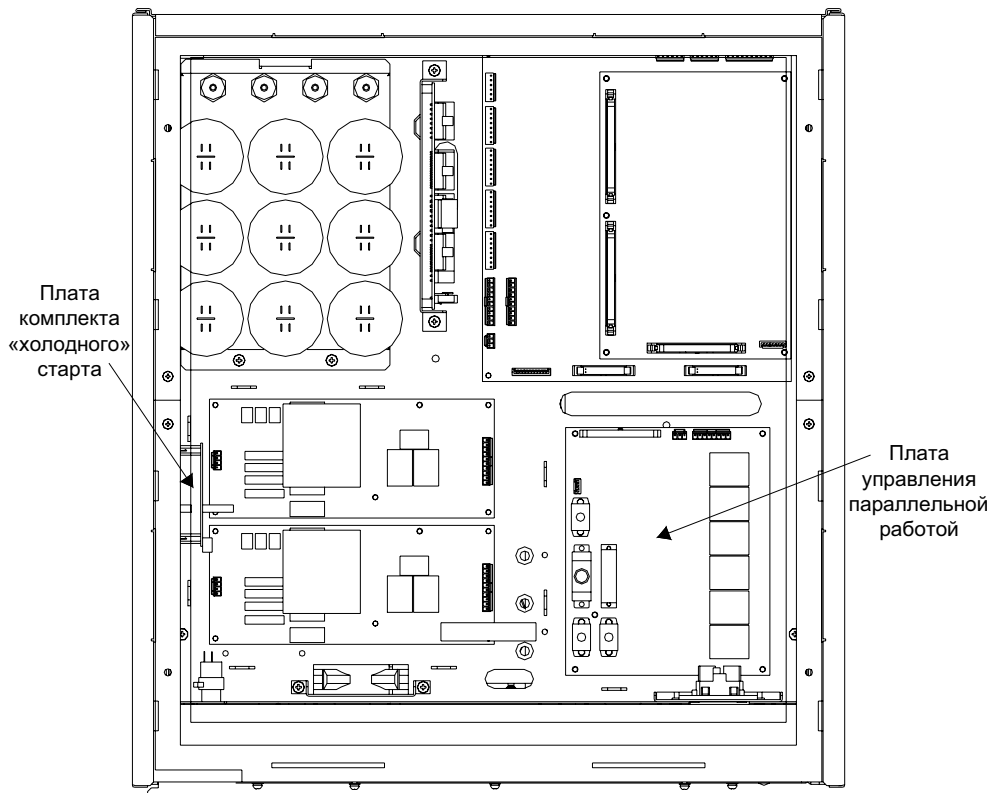


Рисунок 20 – Место расположения платы параллельной работы M3

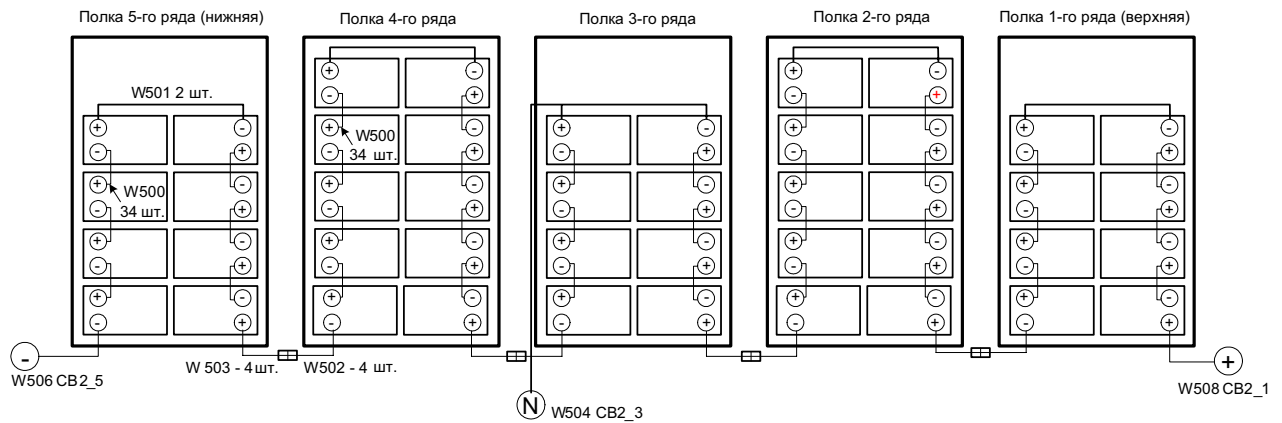


Рисунок 21 - Соединения внутреннего комплекта батарей

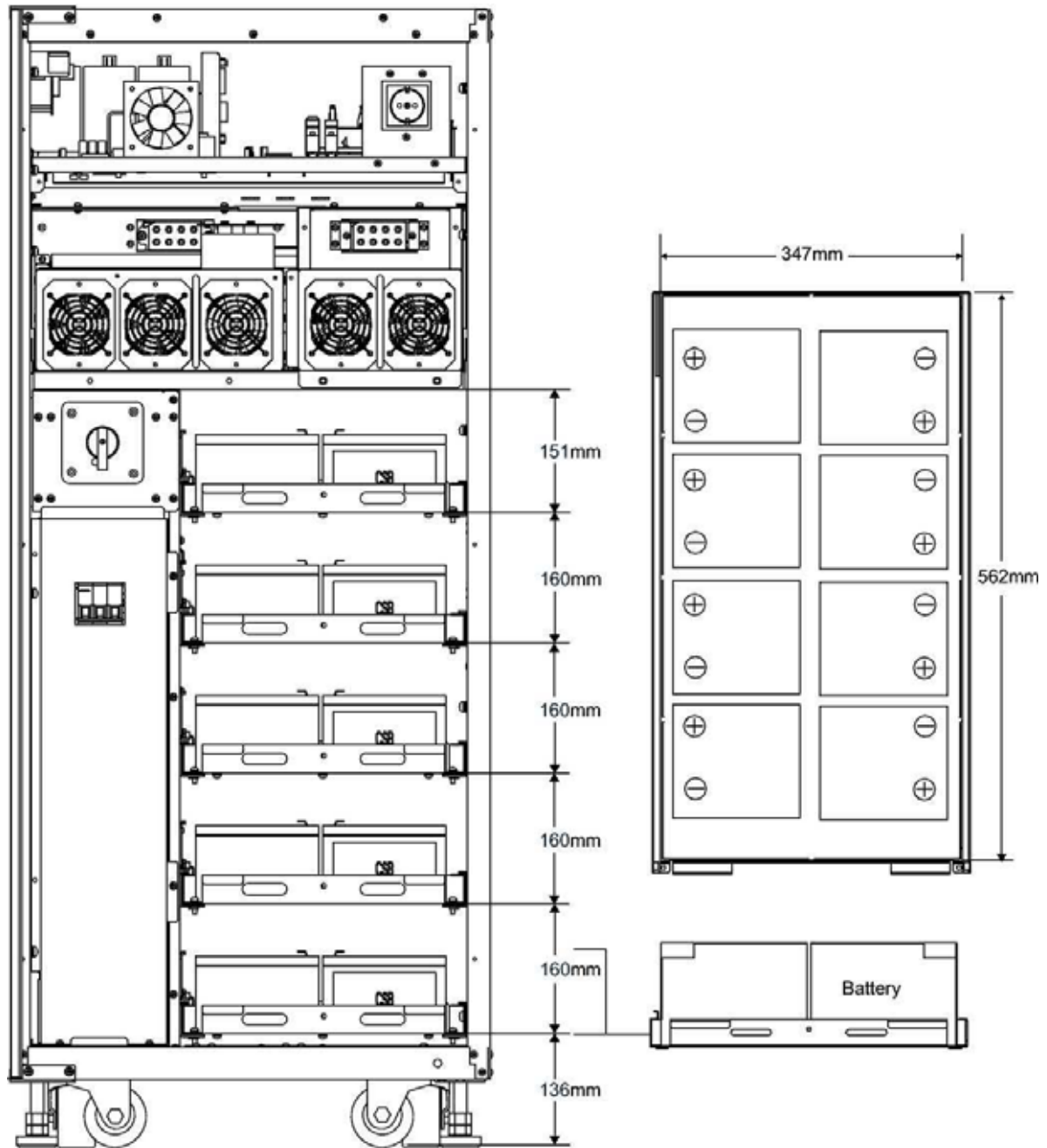


Рисунок 22 - Размеры внутренних полок для размещения батарей в ИБП NXe

Часть II – Руководство по эксплуатации

5 Общее описание



ПРЕДУПРЕЖДЕНИЕ – За защитными панелями внутри ИБП имеется опасное для жизни постоянное и переменное напряжение.

Нет никаких деталей и частей, необходимых для доступа пользователю и расположенных за защитными панелями, для удаления которых требуются инструменты. Только квалифицированный обслуживающий персонал уполномочен удалять защитные панели.

5.1 Введение

Источник Бесперебойного Питания (ИБП) Liebert серии NXe обеспечивает непрерывную подачу высококачественного электропитания для вашей критичной нагрузки типа телекоммуникационного оборудования или устройств обработки данных. Выходное напряжение ИБП серии NXe не имеет тех искажений и отклонений по величине и по частоте, характерных для промышленной сети и выражающихся в провалах, выбросах и т.п.

ИБП серии NXe построены на применении современной технологии высокочастотного двойного преобразования на основе метода широтно-импульсной модуляции (ШИМ) с использованием полностью цифрового управления, что позволяет увеличить надежность устройств и упростить их использование.

В стандартной комплектации ИБП NXe состоит из силовых узлов и комплекта внутренних батарей, размещаемых в одном компактном шкафу.

Как показано на рисунке 23, переменное напряжение от источника промышленной сети поступает на входной силовой выключатель СВ1 и преобразуется выпрямителем в постоянное напряжение.

Инвертор выполняет преобразование постоянного напряжения, получаемого от выпрямителя или от батарей, в выходное переменное напряжение для подачи его в нагрузку. В случае пропадания входного сетевого напряжения нагрузка будет получать электроэнергию от батарей через инвертор. Нагрузка может также быть запитана от источника сетевого переменного напряжения через цепь байпаса статического переключателя.

При необходимости проведения технического обслуживания или ремонта ИБП электропитание нагрузки может быть переключено без прерывания в подаче напряжения на цепь байпаса для обслуживания.

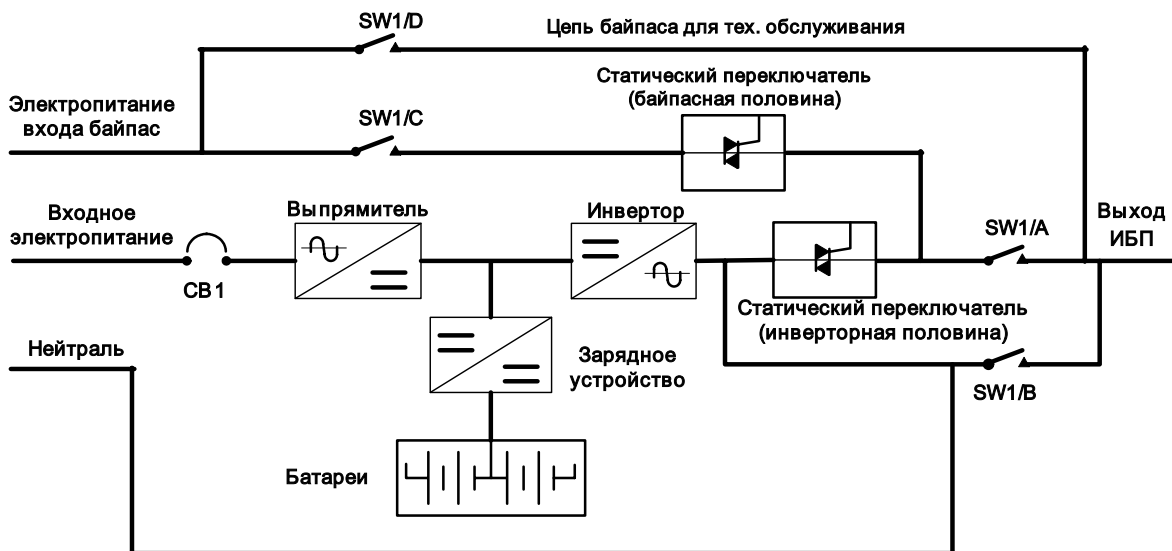


Рисунок 23 - Блок-схема одиночного модуля ИБП с отдельным подключением по входу

5.1.1 Вход цепи байпас

На **рисунке 23** показан ИБП серии NXe в конфигурации, называемой “*Split Bypass*” («сплит-байпас» - разделенный байпас). При такой конфигурации цепь байпаса статического переключателя подсоединяется при помощи выключателя к отдельному («байпасному») источнику сетевого переменного напряжения, который используется также для электропитания нагрузки по цепи байпаса для проведения технического обслуживания. В тех случаях, когда отдельные источники питания отсутствуют, входные клеммы источника питания байпаса и выпрямителя должны быть соединены вместе.

5.1.2 Статический переключатель

Блоки, обозначенные на **рисунке 23** как «*Статический переключатель*», представляют собой схемы переключения с электронным управлением, которые позволяют подключать критичную нагрузку либо к выходу инвертора, либо к источнику питания байпаса через «цепь статического байпаса». В процессе нормальной работы системы нагрузка подключена к инвертору; но в случае перегрузки ИБП или выхода из строя инвертора нагрузка автоматически переключается на питание по цепи статического байпаса

Для обеспечения «чистого» (бесперебойного) переключения нагрузки с выхода инвертора на цепь статического байпаса выход инвертора и байпасный источник питания должны быть полностью синхронизированы во время нормального режима работы. Это достигается благодаря такому управлению частотой и фазой напряжения на выходе инвертора, которое позволяет всегда отслеживать инвертором эти параметры байпасного источника – при условии, что частота и величина напряжения на входе байпаса находятся в определенных допустимых границах.

При необходимости полного выключения ИБП (например, для проведения работ по его плановому сервисному обслуживанию) имеется возможность продолжения подачи электропитания в нагрузку от источника напряжения промышленной сети путем использования вручную встроенного силового выключателя цепи байпаса для технического обслуживания.



ПРИМЕЧАНИЕ

Когда подключенное к выходу ИБП оборудование нагрузки получает электропитание по цепи байпаса или по цепи байпаса для технического обслуживания, оно не защищено от перебоев, провалов и помех в сетевом напряжении.

5.1.3 Температурная компенсация заряда батарей

Для ИБП моделей 10-20 кВА со встроенными батареями имеется стандартно установленный датчик для контроля температуры воздуха в объеме батарей, чтобы оптимизировать напряжение заряда батарей. Измеренная температура может быть отображена на экране передней панели ИБП.

Для ИБП с внешними батареями в целях оптимизации состояния батарей имеется опциональный интерфейс для подключения до четырех внешних температурных датчиков от батарейного шкафа (-ов) к схеме контроля в ИБП.

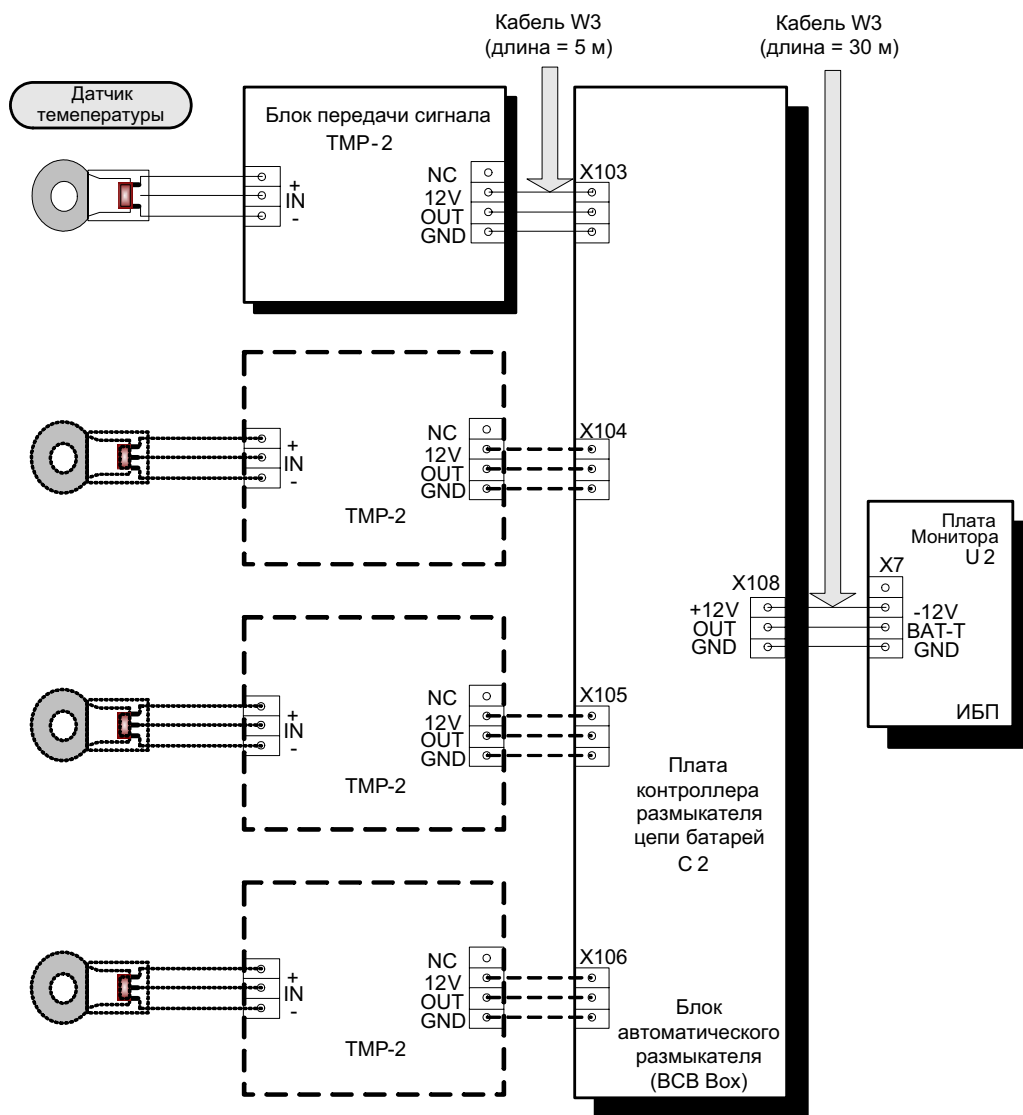


Рисунок 24 – Схема подключения нескольких комплектов датчика температуры к ИБП

5.1.4 Резервированное электропитание схем управления

В составе ИБП имеются два идентичных и полностью резервированных платы блоков электропитания схем управления. Каждый из них запитан по входу от источников постоянного и переменного напряжения. Даже в случае отсутствия напряжения от одного из этих источников или отказа одного из блоков питания система ИБП может продолжать нормально функционировать. Эта особенность значительно повышает надежность системы.

5.1.5 Штепсельная розетка

ИБП оборудован универсальной штепсельной розеткой, на которую подается номинальное выходное напряжение. Тем самым облегчается подключение измерительного и другого оборудования во время проведения работ по вводу модуля в эксплуатацию, его обслуживания и тестирования. Потребляемый этим оборудованием ток не должен превышать 2,5 ампера при напряжении 220 ÷ 230 вольт.

5.2 Многомодульная система ИБП (конфигурация 1+N)

Многомодульная система состоит из нескольких (от 2 до 6) одиночных ИБП, объединенных в группу параллельно включенных модулей (составляющих систему конфигурации “1+N”) и работающих совместно в целях обеспечения дополнительной мощности и/или повышения надежности. Нагрузка равномерно распределяется между всеми ИБП такой системы.

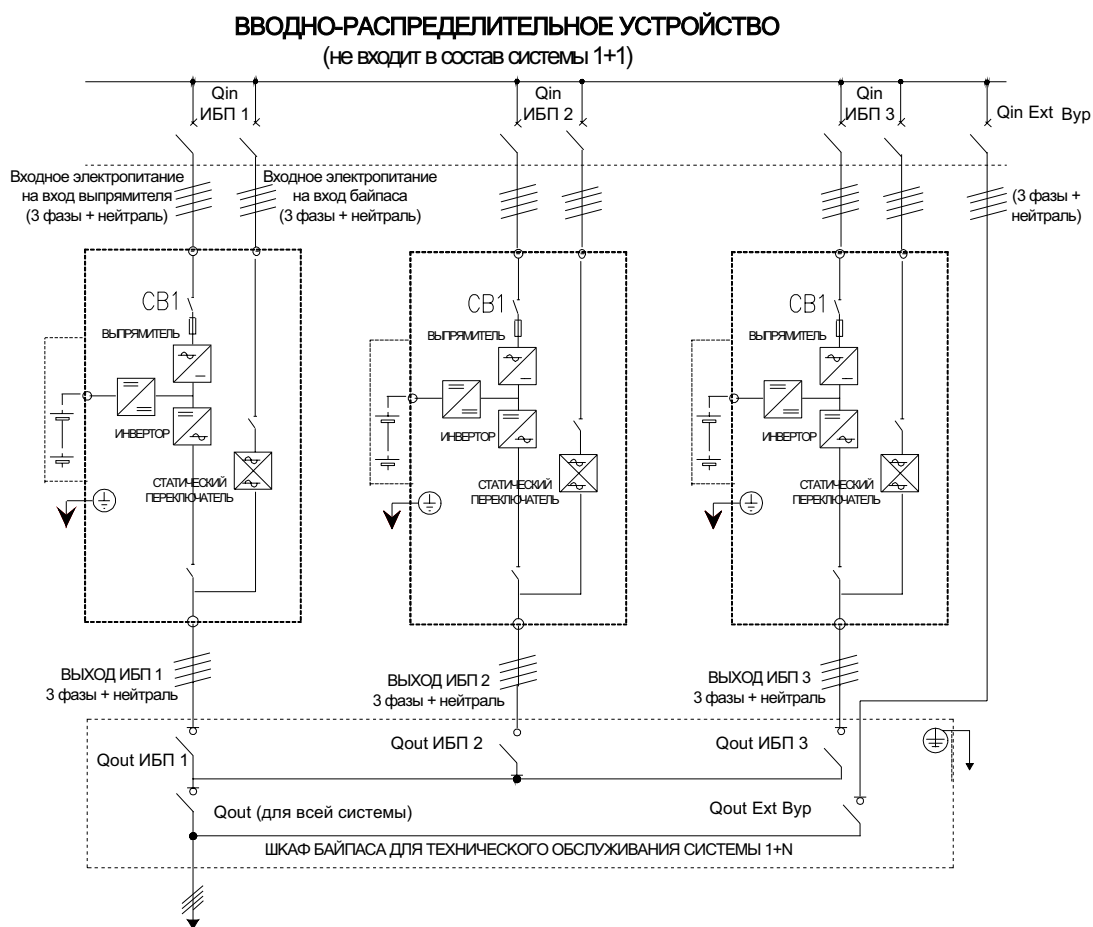


Рисунок 25 - Многомодульная система ИБП конфигурации 1+N с внешним выключателем байпаса для обслуживания

В дальнейшем одиночные модули или группы конфигурации 1+N могут быть соответствующим образом переконфигурированы и объединены в так называемые «распределенные избыточные» системы с независимыми выходами, которые будут синхронизированы между собой с помощью Синхронизатора Шины Нагрузки (LBS) таким образом, чтобы оборудование критичной нагрузки могло бы быть переключено с выхода одной системы на другую без какого-либо провала напряжения. Более подробную информацию смотрите в разделе 5.3 «Режимы работы».

5.2.1 Особенности многомодульной конфигурации ИБП серии NXe

- 1) Аппаратные средства и внутреннее программное обеспечение одиночного ИБП полностью совместимы с требованиями многомодульной системы. Изменение конфигурации выполняется через установки во внутреннем программном обеспечении.
- 2) Соединение кабелей контроля/управления параллельной работы образует кольцо, обеспечивая тем самым и производительность, и резервирование. Кабели контроля / управления конфигурации с двойной шиной подключаются между любыми двумя модулями ИБП каждой шины. Интеллектуальная логика запараллеливания обеспечивает максимальную гибкость для пользователя. Например, включение или выключение модулей ИБП в параллельной системе может быть сделано в любой последовательности. Переключение модулей между «Нормальным режимом» работы и «Байпасным режимом» синхронизировано. Если переключение происходит вследствие перегрузки, система автоматически сможет вернуться из байпасного режима, как только величина нагрузки войдет в допустимые рамки.
- 3) Полная нагрузка многомодульной системы может быть отображена на экране ЖК-дисплея каждого из модулей.

5.2.2 Требования по построению параллельной системы:

Группа параллельно включенных модулей функционирует, как один большой источник бесперебойного питания, обладающий дополнительным преимуществом - более высокой надежностью. Для того чтобы все модули одинаково использовались, а их установка и подключение отвечала бы соответствующим правилам, необходимо выполнение следующие требований:

- 1) Все модули ИБП должны иметь одинаковую номинальную мощность, а их байпасные входы должны быть подключены к одному и тому же источнику переменного напряжения промышленной сети.
- 2) На оба входа (выпрямителя и цепи байпас) напряжение должно поступать от источников переменного напряжения, имеющих один и тот же проводник нейтрали.
- 3) Любое устройство защитного отключения (УЗО) в случае его использования должно иметь соответствующую уставку и быть расположено до общей точки разделения нейтральных проводников. Как альтернативный вариант, данное устройство должно контролировать токи в общем 4-проводном кабеле подачи переменного напряжения на вход выпрямителя и входа цепи байпаса системы. Обратите внимание на **“ПРЕДУПРЕЖДЕНИЕ - Высокое значение тока утечки на землю”** на странице vi.
- 4) Силовые выходы всех модулей ИБП должны быть соединены вместе и с общей выходной шиной.
- 5) Если параллельная избыточная система включает в себя три или больше модуля ИБП, то в каждый из них должны быть установлены опциональные пассивные дроссели, выравнивающие токи в цепях байпаса.

Примечание:

Дополнительные изолирующие трансформаторы доступны для заказа и использования в тех случаях, когда источники напряжения промышленной сети не имеют общего проводника нейтрали или когда нейтральный проводник не используется вообще.

5.3 Режимы работы

ИБП серии NXa представляет собой устройства с двойным преобразованием класса «Он-лайн», которые может функционировать в следующих режимах:

- Нормальный режим
- Режим работы от батарей
- Режим автоматического перезапуска
- Режим байпас
- Режим байпаса для технического обслуживания (Manual Bypass)
- «Экономичный» режим (“ECO” mode)
- Режим параллельной работы с избыточностью (расширение системы)
- Режим пассивного резервирования
- Режим преобразования частоты

Нормальный режим

Инвертор источника бесперебойного питания непрерывно обеспечивает электропитанием критичную нагрузку. Выпрямитель и зарядное устройство получают энергию от входного сетевого источника переменного напряжения, и в свою очередь обеспечивают постоянным напряжением инвертор, одновременно осуществляя постоянный или ускоренный подзаряд комплекта аккумуляторных батарей.

Режим работы от батарей

При перебоях входного переменного напряжения промышленной сети критичная нагрузка остается запитанной от инвертора, который получает энергию от батарей. Во время любых перебоев входного напряжения в критичную нагрузку электропитание продолжает поступать без провалов и искажений – точно так же, как и при восстановлении входного сетевого напряжения, после которого ИБП перейдет обратно в “Нормальный режим” работы без необходимости какого-либо вмешательства со стороны пользователя.

Режим автоматического перезапуска

Во время продолжительного отсутствия входного сетевого напряжения происходит разряд аккумуляторных батарей до такой степени, что напряжение на них падает до нижнего допустимого уровня (End Of Discharge voltage - EOD), после чего происходит выключение инвертора. Автоматический перезапуск ИБП после восстановления сетевого переменного напряжения при разрешении этого режима может выполняться с определенной задержкой по времени. Этот режим и длительность задержки устанавливаются квалифицированным сервис-инженером, осуществляющим ввод ИБП в эксплуатацию.

Режим байпас

В случае перегрузки на выходе инвертора или его неисправности, а также при его принудительном отключении нагрузка на выходе ИБП с помощью статического переключателя будет автоматически и без перерывов переведена на питание от источника сетевого напряжения по цепи байпас - при условии, что инвертор синхронизирован с байпасным источником. Если же синхронизация инвертора по входу байпас отсутствует, то такое переключение выполняется с определенным перерывом в выходном напряжении, что позволяет избежать возможности параллельного включения источников переменного напряжения, не совпадающих по фазе. При этом минимальная длительность перерыва в выходном напряжении составляет не более 15 мс (при частоте 50 Гц) или 13,33 мс (при частоте 60 Гц), но при необходимости она может быть увеличена.

Режим байпаса для технического обслуживания

При необходимости полного выключения ИБП (например, для проведения работ по его плановому сервисному обслуживанию) имеется возможность продолжать запитывать нагрузку от источника напряжения промышленной сети путем использования вручную силового выключателя цепи байпаса для технического обслуживания. Данный выключатель встраивается во все модели ИБП и обеспечивает возможность подачи через него полного номинального тока одного модуля.

«Экономичный» режим («ECO» mode - только для одиночного ИБП)

Если был выбран «экономичный» режим работы, то в целях экономии электроэнергии функционирование ИБП как устройства с двойным преобразованием напряжения будет в большинстве случаев запрещено. В этом режиме работы ИБП серии NX мало отличается от устройств линейно-интерактивной или резервной технологии, у которых цепь байпаса является предпочтительным источником питания нагрузки. Только в тех случаях, когда напряжение на входе цепи байпас по величине и / или частоте выходит за предустановленные и регулируемые границы, критичная нагрузка переключена на питание от инвертора. Эта переключение выполняется с прерыванием подачи выходного напряжения длительностью менее 15 мс (примерно $\frac{3}{4}$ периода синусоиды при частоте 50 Гц).

Режим параллельной работы с избыточностью (расширение системы)

Для повышения надежности и / или нагрузочной способности до шести модулей ИБП могут быть включены вместе в параллельную систему. При этом схемы управления параллельной работой каждого из ИБП обеспечивают функцию равномерного распределения токов нагрузки между модулями.

Режим пассивного резервирования («Горячий резерв»)

Такой режим представляет собой альтернативный вариант системы с резервированием, когда невозможно построение параллельной системы конфигурации 1+1 и в то же время необходимо гарантировать более высокую готовность оборудования и / или лучший контроль его использования по сравнению с одиночным модулем. Для функционирования в режиме «Горячего резерва» два ИБП соединены следующим образом: выход ИБП 1 подключен к критичной нагрузке, а выход ИБП 2 подключен ко входу байпас ИБП 1. На их входы подается переменное напряжение промышленной сети. ИБП 1 синхронизирован по выходу ИБП 2, что гарантирует непрерывность подачи напряжения в нагрузку при переключениях ее питания от ИБП 1 к ИБП 2 или наоборот. Тем самым гарантируется, что любая указанная нагрузка будет запитана от ИБП, и в то же время имеется в наличии цепь байпаса для переключения на нее в случае перегрузки. В дополнение система может быть запрограммирована таким образом, чтобы ИБП 1 периодически переключался из «Нормального» режима работы в режим «Байпас» и обратно – с той целью, чтобы каждый из ИБП одинаково использовался. Интервал переключений программируется в диапазоне от 0 до 180 дней.

Режим преобразования частоты

Источник бесперебойного питания серии NX может быть запрограммирован для работы в режиме преобразователя частоты с выдачей выходного напряжения со стабилизированной частотой 50 или 60 Гц. При этом частота входного напряжения может изменяться в диапазоне от 40 до 72 Гц. В этом режиме функционирование байпасной цепи статического переключателя заблокировано, а комплект батарей остается дополнительной возможностью обеспечить защиту нагрузки от перебоев в электросети.

5.4 Обслуживание батарей (параметры, устанавливаемые при вводе ИБП в эксплуатацию)

5.4.1 Нормальные режимы

- **Форсированный заряд постоянным током (если таковой допускается)** - предел тока может быть установлен, чтобы ограничить мощность, отдаваемую для заряда.
- **Форсированный заряд постоянным напряжением (если таковой допускается)** - напряжение форсированного заряда может быть установлено в зависимости от требований для конкретного типа батарей.
Для свинцово-кислотных батарей с клапанным регулированием (VRLA) максимальное напряжение форсированного (бустерного, ускоренного) заряда не должно превышать 2,4 В / ячейку.
- **Режим постоянного подзаряда («плавающим» напряжением)** - напряжение постоянного подзаряда может быть установлено в зависимости от требований для конкретного типа батарей.
Для батарей типа VRLA «плавающее» напряжение заряда должно быть установлено в диапазоне от 2,2 до 2,3 В / яч.
- **Температурная компенсация «плавающего» напряжения заряда (опционально)** - коэффициент температурной компенсации может быть установлено в зависимости от требований для конкретного типа батарей.
- **Защита от глубокого разряда, нижний уровень напряжения на батареях (EOD – End Of Discharge voltage)** - если напряжение на батареях становится ниже уровня EOD, то батарейный конвертер будет выключен, а батареи отсоединены, чтобы избежать дальнейшего их разряда. Уровень EOD устанавливается в диапазоне от 1 до 1,9 вольт на ячейку.
- **Предупредительный сигнал о низком уровне напряжения на батареях** выдается ранее наступления этого события - на некоторый промежуток времени, задаваемый в диапазоне от 3 до 60 минут. Значение по умолчанию - 5 минут.

5.4.2 Дополнительные функции (параметры и настройки, выполняемые инженером-наладчиком)

Режимы проверки батарей

Через периодические интервалы времени батареи будут автоматически разряжаться на 20 % от их номинальной емкости на нагрузку, эквивалентную 15 % (в кВт) от номинальной мощности ИБП (в кВА). Во время разряда выпрямитель обеспечивает баланс мощности, необходимой для запитывания нагрузки. Минимальная величина нагрузки должна превышать 20 % от номинальной мощности модуля ИБП. Если нагрузка - меньше 20 %, то автоматический тест разряда не может быть выполнен. Интервал выполнения теста может быть установлен в диапазоне от 30 до 360 дней. Периодическое испытание может также быть запрещено.

- **Условия:** батареи должны быть полностью заряжены, нагрузка должна составлять 20~100 % от номинальной мощности ИБП.
- **Запуск:** вручную через меню на ЖК-дисплее или автоматически.
- **Интервал выполнения автоматического теста батарей:** от 30 до 360 дней (установка по умолчанию - 60 дней).

5.5 Защита батарей (установки, выполняемые инженером-наладчиком)

Сигнал предварительного предупреждения о пониженном напряжении на батареях.

За некоторое время до конца разряда батарей выдается сигнал предварительного предупреждения о пониженном напряжении на батареях. После этого события батарея должна иметь достаточную емкость для разряда на номинальную нагрузку в течение еще, как минимум, 3 минут. Этот промежуток времени может быть задан в диапазоне от 3 до 60 минут.

Защита от глубокого разряда батарей, предельный нижний уровень напряжения на них (EOD)

Если напряжение на батареях становится ниже уровня EOD, то батарейный конвертер будет выключен, а батареи отсоединены, чтобы избежать дальнейшего их разряда. Уровень EOD устанавливается в диапазоне от 1 до 1,9 вольт на ячейку для батарей типа VRLA (или от 1,0 до 1,3 вольта на ячейку для никель-кадмиевых батарей).

Предупредительный сигнал об ошибочном состоянии размыкателя в цепи батарей

Если размыкатель в цепи батарей выключен, то выдается аварийное предупреждение.

Внешний комплект батарей связан с ИБП через внешний размыкатель цепи батареи, который может быть замкнут (включен) только вручную, а выключен (разомкнут) – как вручную, так и по сигналу от схемы

управления в ИБП.

6 Инструкция по эксплуатации



ПРЕДУПРЕЖДЕНИЕ

За защитными панелями внутри ИБП имеется опасное для жизни постоянное и переменное напряжение. Нет никаких деталей и частей, необходимых для доступа пользователю и расположенных за защитными панелями, для удаления которых требуются инструменты. Только квалифицированный обслуживающий персонал уполномочен удалять защитные панели.

6.1 Введение

ИБП NXe может работать в одном из четырех режимов, как показано в **таблице 10**. В этом разделе приведены инструкции по выполнению таких действий, как переключения между режимами работы, сброс источника бесперебойного питания, включение и выключение инвертора, и других операций.

Таблица 10 - Режимы работы ИБП

Режим работы	Положение галетного переключателя	Описание
Нормальный режим	NORMAL	ИБП обеспечивает нагрузку «чистым» электропитанием.
Байпас	BYPASS или NORMAL	Электропитание нагрузки осуществляется по цепи байпаса статического переключателя. Этот режим можно рассматривать, как временное состояние при переключении нагрузки между выходом инвертора и цепью байпаса для обслуживания или как способ подачи электропитания в аварийном состоянии.
Проверка	TEST	ИБП не вырабатывает электропитание для нагрузки. Нагрузка соединена с источником сетевого напряжения по цепи байпаса для технического обслуживания. ПРИМЕЧАНИЕ: в этом режиме нагрузка не защищена от перебоев и помех в питающем напряжении.
На байпасе для обслуживания	MAINT	ИБП выключен, но нагрузка соединена с источником сетевого напряжения по цепи байпаса для технического обслуживания. ПРИМЕЧАНИЕ: в этом режиме нагрузка не защищена от перебоев и помех в питающем напряжении.



ПРИМЕЧАНИЕ

1. Все необходимые для оператора средства управления и индикации, о которых упоминается в описании указанных процедур, подробно описаны в Главе 7 «Панель управления оператора и дисплей».
2. Аварийный звуковой сигнал может звучать в различные моменты времени при выполнении этих процедур. Эта сигнализация может быть отменена путем нажатия на кнопку SILENCE ON/OFF.



ПРИМЕЧАНИЕ

ИБП серии NXe может находиться в некоторых режимах и состояниях, которые должны быть предварительно установлены или настроены с помощью специального сервисного программного обеспечения. Для эффективного использования всех особенностей ИБП серии NXe он должен быть введен в эксплуатацию сервис-инженером, прошедшим обучение на заводе компании Liebert.

6.1.1 Силовые выключатели

ИБП имеет 2 силовых выключателя - CB1 и SW1.

- CB1 - Входной выключатель. Через него осуществляется подключение входа ИБП к источнику сетевого электропитания.
- SW1 - Галетный переключатель. Имеет четыре положения – NORMAL, BYPASS, TEST и MAINT, которым соответствуют различные состояния размыкателей SW1-A/B/C/D.

Положения галетного переключателя (SW1):

- SW1-A – выходной размыкатель. Подключает выход источника бесперебойного питания к нагрузке.
- SW1-B – размыкатель нейтрали. Соединяет входную нейтраль источника сетевого переменного

напряжения с внутренней нейтралью ИБП.

- SW1-C – размыкатель байпаса. Подключает вход цепи байпаса ИБП к источнику сетевого электропитания.
- SW1-D – размыкатель байпаса для обслуживания. В замкнутом положении позволяет запитать нагрузку непосредственно от источника сетевого переменного напряжения по внутренней цепи байпаса для технического обслуживания ИБП.

Функции галетного переключателя показаны в **таблице 11**.

Таблица 11 - Конфигурация положений галетного переключателя

Положения галетного переключателя	OUTPUT (SW1-A)	BYPASS (SW1-C)	MAINT (SW1-D)	NEUTRAL (SW1-B)
NORMAL	•	•		•
BYPASS	•	•		•
TEST		•	•	•
MAINT			•	

6.2 Процедура запуска ИБП

До запуска ИБП все работы по его установке и вводу в эксплуатацию должны быть полностью завершены, и все внешние силовые выключатели должны быть замкнуты. При выполнении этих условий ИБП может быть включен.

6.2.1 Запуск ИБП из полностью выключенного состояния

1. Откройте переднюю дверь ИБП, чтобы получить доступ к его силовым выключателям.



ПРЕДУПРЕЖДЕНИЕ

При выполнении этой процедуры сетевое переменное напряжение будет подано на выходные шины силового подключения ИБП. Если какое-либо оборудование нагрузки уже подключено к выходным шинам ИБП, удостоверьтесь, пожалуйста, что подача напряжения будет безопасной для нагрузки. Если нагрузка еще не готова для получения электропитания, в целях обеспечения безопасности необходимо гарантировать ее надежную изоляцию от выходных шин силового подключения ИБП.



ПРЕДОСТЕРЕЖЕНИЕ

Не переводите слишком быстро галетный переключатель из одного положения в другое. Перед выполнением каждого следующего переключения необходимо выдержать паузу не менее трех секунд.

2. Включите СВ1.

3. Поверните галетный переключатель в положение TEST.

Контактор цепи байпас (M2) замкнется автоматически и на ЖК-дисплее появится изображение экрана запуска. Во время запуска выпрямителя *индикатор выпрямителя* находится в мигающем режиме, а после того, как выпрямитель примерно через 30 сек. выйдет на нормальный режим, этот индикатор будет непрерывно светиться зеленым цветом. После завершения процесса инициализации байпасная часть статического переключателя будет включена.

Поскольку выходной размыкатель SW1-A все еще остается выключенным, ИБП передает электропитание через цепь байпаса для технического обслуживания (SW1-D). Индикатор байпаса будет погашен при условии, что напряжение на входе цепи байпаса – в пределах допуска. Светодиоды *мнемонической индикации ИБП* будут находиться в следующем состоянии:

Индикатор	Состояние
Индикатор выпрямителя	погашен
Индикатор цепи батарей	погашен
Индикатор цепи байпас	погашен
Индикатор инвертора	погашен
Индикатор выхода	погашен
Индикатор состояния / аварии / предупреждения	погашен



ПРЕДУПРЕЖДЕНИЕ

Не поворачивайте галетный переключатель ни в какое другое положение, пока индикатор выпрямителя не прекратит мигать зеленым цветом.

4. Поверните галетный переключатель в положение BYPASS.

Индикатор	Состояние
Индикатор выпрямителя	зеленый
Индикатор цепи батарей	погашен
Индикатор цепи байпас	зеленый
Индикатор инвертора	погашен
Индикатор выхода	зеленый
Индикатор состояния / аварии / предупреждения	желтый

Размыкатель цепи байпаса для обслуживания SW1-D выключается, а выходной размыкатель SW1-A будет включен. Теперь для передачи электропитания через ИБП вместо цепи байпаса для обслуживания используется цепь байпаса статического переключателя. Светодиодные *индикаторы байпаса* и *выхода (нагрузки)* будут светиться. Конструкцией галетного переключателя гарантируется подача выходного напряжения без прерывания во время переключений.

5. Поверните галетный переключатель в положение NORMAL, затем нажмите кнопку INVERTER ON, удерживая ее нажатой в течение двух секунд. Начнется запуск инвертора, во время которого *индикатор инвертора* будет мигать зеленым цветом. По достижении готовности инвертора ИБП переключает свой выход с цепи байпаса на инвертор, индикатор байпаса погаснет, а индикаторы инвертора и нагрузки будут гореть непрерывно зеленым цветом. Теперь ИБП работает в нормальном режиме. Светодиоды *мнемонической индикации ИБП* будут находиться в следующем состоянии:

Индикатор	Состояние
Индикатор выпрямителя	зеленый
Индикатор цепи батарей	погашен
Индикатор цепи байпас	погашен
Индикатор инвертора	зеленый
Индикатор выхода	зеленый
Индикатор состояния / аварии / предупреждения	зеленый

6.2.2 Проверка переключений между рабочими режимами

Переключение из «Нормального режима» в «Режим работы от батарей»

- Выключите CB1 для перевода ИБП в режим работы от батарей. Тем самым прекращается подача напряжения от источника электропитания на вход ИБП.

Для возврата в нормальный режим подождите несколько секунд и включите вновь CB1. Выпрямитель автоматически перезапустится через 10 секунд и возобновит подачу электроэнергии на инвертор.

Переключение из «Нормального режима» в «Режим байпас»

- Нажмите кнопку INVERTER OFF для переключения ИБП в «Режим байпас».



ПРИМЕЧАНИЕ

В «Режиме байпас» нагрузка запитывается непосредственно от входного сетевого источника и не получает «чистое» стабилизированное напряжение с выхода инвертора.

Переключение из «Режима байпас» в «Нормальный режим»

- Поверните галетный переключатель в положение NORMAL (если это не было сделано ранее).
- Когда ИБП находится в «Режиме байпас», нажмите кнопку INVERTER ON. По достижении готовности инвертора ИБП вновь переключится в «Нормальный режим».

6.3 Переключение ИБП из «Нормального режима» в «Режим байпаса для технического обслуживания»

Выполните приведенную ниже процедуру для переключения питания нагрузки с выхода инвертора на цепь байпаса для технического обслуживания источника бесперебойного питания.



ПРЕДОСТЕРЕЖЕНИЕ

Перед выполнением этой операции, убедитесь по сообщениям на экране ЖК-дисплея, что напряжение на входе цепи байпаса – в пределах допусков, и что инвертор синхронизирован с этим напряжением. Если эти условия не выполняются, то есть риск кратковременного прерывания в подаче электропитания на нагрузку.

При выполнении этой процедура предполагается, что источник бесперебойного питания работает в «Нормальном режиме» эксплуатации.

1. Нажмите кнопку INVERTER OFF на правой стороне панели управления оператора и удерживайте ее нажатой дольше, чем 2 секунды.

Индикатор инвертора выключится, *индикатор состояния* (6) станет гореть желтым цветом, и будет звучать аварийный сигнал. Питание нагрузки будет переключено на цепь байпаса статического переключателя, а инвертор выключится.



ПРИМЕЧАНИЕ

Нажатие кнопки SILENCE ON/OFF прекращает выдачу аварийного звукового сигнала, но предупредительное сообщение будет продолжать отображаться на экране до тех пор, пока соответствующее состояние не будет изменено.

2. Откройте переднюю дверь ИБП для получения доступа к главным силовым переключателям - SW1 и CB1.
3. Поверните галетный переключатель в положение BYPASS. Нагрузка остается запитанной по цепи байпаса статического переключателя ИБП.
4. Поверните галетный переключатель в положение TEST. Теперь нагрузка получает электропитание по цепи байпаса для технического обслуживания.
5. Поверните галетный переключатель в положение MAINT.
6. Выключите CB1 – силовой выключатель по входу выпрямителя. Все индикаторы и экран дисплея на передней панели погаснут, т.к. внутренние блоки питания схем управления ИБП будут выключены. Теперь нагрузка продолжает получать сетевое напряжение по цепи байпаса для обслуживания, а ИБП - полностью выключен.



ПРЕДУПРЕЖДЕНИЕ

Подождите 5 минут для разряда конденсаторов внутренней шины постоянного тока перед попыткой удалить внутренние защитные панели.



ПРЕДУПРЕЖДЕНИЕ

Даже в том случае, когда галетный переключатель находится в положении MAINT (т.е. ИБП – в режиме байпаса для тех. обслуживания), некоторые из частей модуля остаются под напряжением. Поэтому обслуживание оборудования должно выполняться только квалифицированным персоналом.



ПРЕДОСТЕРЕЖЕНИЕ

Когда ИБП находится в режиме байпаса для технического обслуживания, оборудование нагрузки не защищено от колебаний и перебоев в напряжении, поступающего от источника промышленной сети.

6.4 Выключение источника бесперебойного питания

Чтобы полностью выключить ИБП, выполните сначала процедуру, приведенную в разделе 6.3 – “Переключение ИБП из «Нормального режима» в «Режим байпаса для технического обслуживания»”. Для полной изоляции ИБП от источников сетевого переменного напряжения необходимо далее отключить внешний входной силовой выключатель (оба выключателя, если используется раздельное подключение по входам выпрямителя и цепи байпаса) и внешний размыкатель по выходу (см. **рисунок 26**).



ПРЕДУПРЕЖДЕНИЕ

В целях обеспечения безопасности персонала все внешние выключатели подачи сетевого напряжения по входу ИБП должны быть заблокированы и снабжены предупредительными табличками.

6.5 Полное отключение ИБП с продолжением подачи электропитания в нагрузку



ПРИМЕЧАНИЕ

Шкаф внешнего байпаса для технического обслуживания должен быть установлен для выполнения следующей процедуры.

Если ИБП должен быть полностью выключен и обесточен, но при этом нагрузка должна оставаться получать сетевое электропитание, то для этого необходимо:

1. Выполните действия, перечисленные в пунктах с 1 по 5 раздела 6.3 – “Переключение ИБП из «Нормального режима» в «Режим байпаса для технического обслуживания»”.
2. Если в шкафу внешнего байпаса для обслуживания используется галетный переключатель, то переведите его в положение MAINT.



ПРЕДУПРЕЖДЕНИЕ

В главном вводно-распределительном устройстве, которое может располагаться на удалении от места установки ИБП, следует вывесить предупреждение для обслуживающего персонала о том, что на ИБП ведутся работы по обслуживанию.



ПРЕДУПРЕЖДЕНИЕ

Подождите 5 минут для разряда конденсаторов внутренней шины постоянного тока. Теперь ИБП полностью выключен.



ПРИМЕЧАНИЕ

Силовой переключатель цепи байпаса для технического обслуживания может быть использован при необходимости запитать нагрузку от источника сетевого напряжения - в то время, пока источник бесперебойного питания выключен.

Данная процедура должна выполняться только после того, как закончены все работы по ее установке (включая шкаф байпаса для обслуживания) и вводу в эксплуатацию сертифицированным специалистом. Смотрите **рисунок 26** для подробной информации.

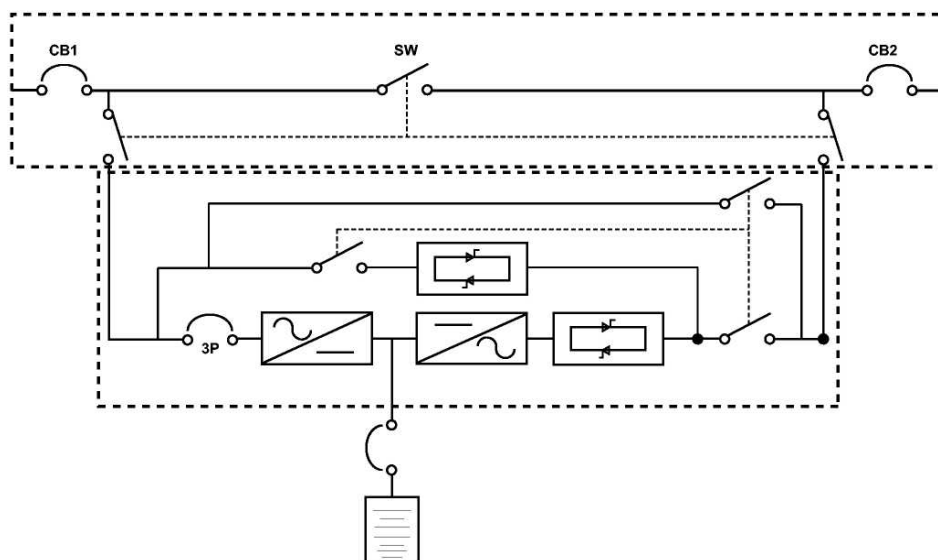


Рисунок 26 - Пример конфигурации подключения одиночного ИБП со шкафом внешнего байпаса для обслуживания

6.6 Аварийный останов с помощью кнопки ЕРО

Эта схема предназначена для выключения ИБП в чрезвычайных обстоятельствах (пожар, наводнение и т.п.). Немедленно после срабатывания этой цепи полностью прекращается функционирование выпрямителя, инвертора, статического переключателя и цепи заряда/разряда батарей.

Если сетевое напряжение продолжает присутствовать на входе ИБП, то его схемы управления останутся активными; однако выход будет выключен. Чтобы полностью обесточить весь ИБП, необходимо выключить внешний размыкатель по его входу.

6.7 Режим автоматического перезапуска

Во время длительного отсутствия входного сетевого напряжения происходит разряд аккумуляторных батарей (для продолжения обеспечения нагрузки электропитанием) до такой степени, что напряжение на них падает до нижнего допустимого уровня, после чего происходит выключение ИБП.

Автоматический перезапуск ИБП и возобновление подачи электропитания в нагрузку с его выхода происходит при следующих условиях:

- восстановления сетевого переменного напряжения до нормального уровня;
- если функция "Автоматического перезапуска" разрешена;
- закончился промежуток времени задержки "Автоматического перезапуска" (заданная по умолчанию задержка - 10 минут).

На протяжении этой задержки начала автоматического перезапуска ИБП будет подзаряжать свой комплект батарей – с той целью, чтобы обеспечивать некоторый запас времени автономной работы для корректного выключения оборудования в случае повторного пропадания сетевого электроснабжения.

Если функция "Автоматического перезапуска" заблокирована, то пользователь может перезапустить ИБП вручную путем нажатия кнопки "Fault Clear" на передней панели.

6.8 Процедура СБРОСА после выполнения аварийного отключения (действия ЕРО) или в результате других событий

После того, как все необходимые замеры и действия были выполнены в целях устранения причин, вызвавших остановку функционирования ИБП, следует выполнить эту процедуру, чтобы восстановить работу ИБП в нормальном режиме. Такие действия могут включать в себя, например, ожидание остывания перегретых узлов и деталей.

1. Нажмите кнопку FAULT CLEAR для сброса аварийного состояния.
2. Выполните действия, описанные в пунктах со 2 по 6 в разделе 6.3 для выключения ИБП.
3. Чтобы вновь включить ИБП, следуйте описанию процедуры в разделе 6.2.1.

После нажатия кнопки ЕРО, если входное сетевое напряжение отключено, ИБП будет полностью выключен и обесточен. Когда подача входного электропитания будет восстановлено, и если при этом галетный

переключатель (SW1) находится в положении NORMAL или в положении BYPASS, то ИБП запустится в «Режиме байпас». Сетевое переменное напряжение будет поступать на выход источника бесперебойного питания.



ПРЕДУПРЕЖДЕНИЕ

Если галетный переключатель находится в положении MAINT, и входное сетевое напряжение в это время присутствует, то на выходных шинах силового подключения источника бесперебойного питания это сетевое напряжение так же будет присутствовать.

6.9 Выбор языка

Для отображения системы меню и всех сообщений на экране дисплея может быть выбран один из 12 языков: китайский, голландский, английский, французский, немецкий, итальянский, японский, польский, португальский, русский, испанский и шведский. Для смены выбранного языка отображения информации на экране необходимо:

1. Нажмите клавишу F1, чтобы переместить курсор в окно экранного меню в верхней части экрана.
2. Нажмите клавиши F2 или F3 (стрелки влево и вправо) для выбора меню “Language” («Язык»).
3. После нажатия клавиши F1 происходит перемещение курсора на список языков.
4. Используя клавиши F2 и F3 (стрелки вверх и вниз), выберите требуемый язык.
5. Нажмите клавишу F4 (Enter), чтобы подтвердить и сохранить установку выбранного языка.
6. Вернитесь в главное меню, неоднократно нажимая F1 (ESC); теперь весь текст на экране дисплея будет отображаться на выбранном языке.

6.10 Изменение текущих значений даты и времени

Для изменения установок внутреннего календаря:

1. Нажмите клавишу F1, чтобы переместить курсор в окно экранного меню в верхней части экрана.
2. Нажмите клавиши F2 или F3 (стрелки влево и вправо) для выбора меню “Settings” («Установки»).
3. Нажмите клавишу F1 для перемещения курсора в окно данных и параметров настройки.
4. Используйте клавиши F2 и F3 (стрелки вверх и вниз) для перехода в меню установки “Date & Time”, затем нажмите F4 (Enter).
5. Переместите курсор на строку с текущими значениями даты и времени, затем нажмите F4 (Enter).
6. Используя клавиши F2 и F3 (стрелки вверх и вниз), введите (откорректируйте) значения текущего времени и даты.
7. Нажмите F4 (Enter), чтобы сохранить параметры настройки, затем нажимайте F1 (ESC), чтобы вернуться в основное окно меню.

6.11 Пароль для ввода команд

Защита паролем используется для того, чтобы ограничить функции управления, доступные для оператора. Пароль по умолчанию – 12345. Этот пароль обеспечивает доступ к функциям проверки ИБП и батарей.

Эта страница намеренно оставлена чистой.

7 Панель управления оператора и дисплей

7.1 Введение

Панель управления оператора и дисплей расположены на передней двери ИБП. С их помощью оператор имеет возможность управлять работой ИБП и визуально контролировать как все измеряемые параметры, так и состояние ИБП и комплекта батарей, а также считывать информацию о событиях и аварийные сообщения. Панель управления оператора разделена на три функциональных части - слева направо:

Светодиодная мнемосхема Графический дисплей с клавишами навигации Кнопки непосредственного действия

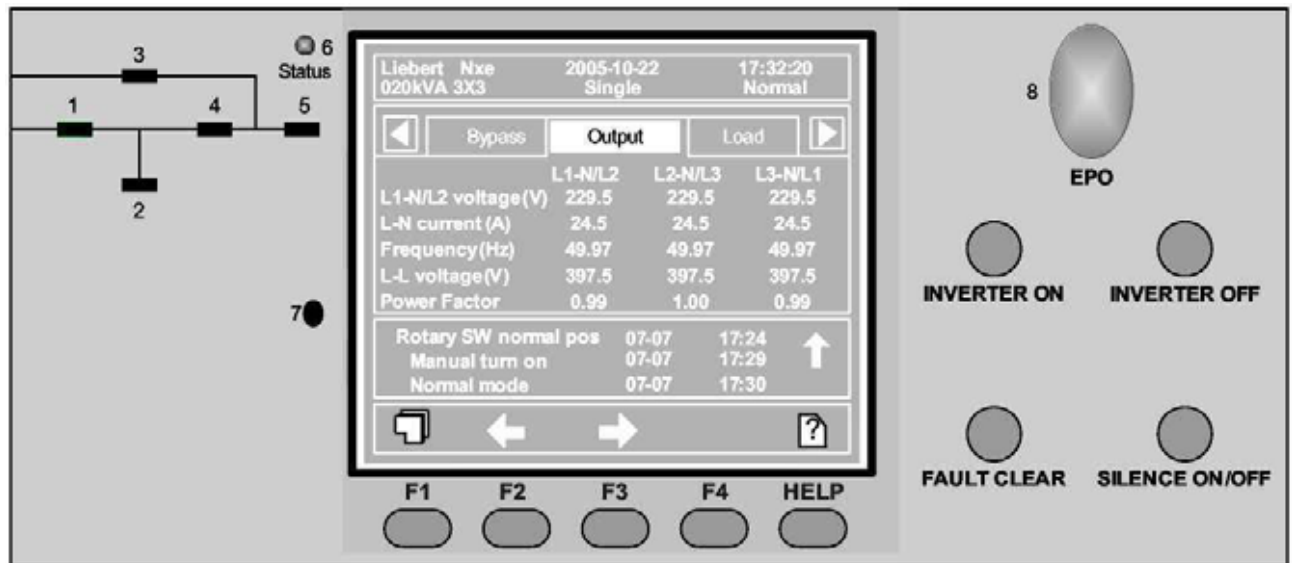


Рисунок 27 - Панель управления ИБП и дисплей

Таблица 12 - Детали панели управления ИБП и дисплей

1	Индикатор выпрямителя (Преобразование входного переменного напряжения в постоянное)	EPO	Кнопка аварийного выключения (Emergency Power Off)
2	Индикатор батареи (Резервный источник постоянного напряжения)	Inverter ON	Кнопка запуска инвертора
3	Индикатор цепи байпас	Inverter OFF	Кнопка остановки инвертора
4	Индикатор инвертора (Преобразование постоянного напряжения в переменное)	Fault Clear	Кнопка сброса аварийного состояния
5	Индикатор нагрузки (Выход)	Silence On/Off	Кнопка выключения звукового сигнала аварийного состояния
6	Индикатор состояния и аварии		Экран ЖК-дисплея для вывода графической и текстовой информации
7	Звуковой сигнал аварии (Зуммер)	F1-F4, Help	Клавиши навигации по меню ЖК-дисплея
8	Защитная крышка кнопки аварийного отключения		

7.1.1 Светодиодная мнемосхема

Светодиоды, образующие однолинейную схему, отображают различные пути прохождения энергии через ИБП и показывают текущее функциональное состояние его основных узлов.

Таблица 13 - Индикатор выпрямителя (1)

Зеленый	Выпрямитель в нормальном режиме
Мигающий зеленый	Входное переменное напряжение – в норме, но выпрямитель не работает
Красный	Отказ выпрямителя
Погашен	Выпрямитель не работает, или входное переменное напряжение отсутствует или его параметры – вне допусков

Таблица 14 - Индикатор батарей (2)

Зеленый	Батареи – в нормальном состоянии, но происходит их разряд для обеспечения электропитанием нагрузки
Мигающий зеленый	Предварительное предупреждение о низком уровне заряда батарей
Красный	Проблемы в цепи батарей (выход из строя одной или нескольких батарей, батареи отсоединены или подключены с обратной полярностью) или в батарейном конвертере (отказ, перегрузка, перегрев)
Погашен	Батареи и конвертер – в нормальном состоянии, батареи заряжаются

Таблица 15 - Индикатор цепи байпас (3)

Зеленый	Нагрузка запитана по цепи байпас
Красный	Напряжение на входе цепи байпас отсутствует или его параметры - вне диапазона нормальных значений, или отказ байпасной цепи статического переключателя
Погашен	Напряжение на входе цепи байпас – в пределах допусков, но нагрузка запитана НЕ по цепи байпаса (байпасная часть статического переключателя – выключена)

Таблица 16 - Индикатор инвертора (4)

Зеленый	Инвертор работает нормально, обеспечивая электропитанием нагрузку
Мигающий зеленый	Инвертор включен, происходит процесс его запуска и синхронизации, или же он находится в состоянии ожидания («экономичный» режим работы ИБП)
Красный	Отказ инвертора
Погашен	Инвертор не работает (выключен)

Таблица 17 - Индикатор нагрузки (5)

Зеленый	Выходные цепи ИБП – включены, параметры выходного напряжения – в норме
Красный	Выходные цепи ИБП – включены, но имеет место перегрузка
Погашен	Выходные цепи ИБП - выключены

Таблица 18 - Индикатор состояния (6)

Зеленый	Нормальный режим работы ИБП
Желтый	Предупреждение – например, в результате отсутствия входного сетевого напряжения
Красный	Аварийное состояние ИБП – например, перегорание плавкого предохранителя или отказ (выход из строя) какого-либо узла (блока)

7.1.2 Звуковой аварийный сигнал (зуммер)

Функционирование ИБП сопровождается следующими звуковыми сигналами:

Таблица 19 - Звуковые сигналы

Одиночный "звуковой сигнал"	Подтверждение нажатия одной из кнопок непосредственного действия
Один "звуковой сигнал" в секунду	Предупреждение – например, в результате отсутствия входного сетевого напряжения
Непрерывный "звуковой сигнал"	Аварийное состояние ИБП – например, перегорание плавкого предохранителя или отказ (выход из строя) какого-либо узла (блока)

7.1.3 Кнопки (клавиши) непосредственного действия

EPO (Аварийное отключение)	Прекращает подачу электроэнергии в нагрузку, останавливает и блокирует работу выпрямителя, инвертора, статического переключателя и цепи батарей.
Inverter ON	Разрешает функционирование инвертора при его готовности (включает инвертор).
Inverter OFF	Запрещает функционирование инвертора (выключает инвертор).
Fault clear (Сброс аварийного состояния)	Осуществляет сброс заблокированных функций ИБП (необходимо выполнить для попытки выхода из любого аварийного состояния после устранения неисправности).
Silence ON/OFF	Отключение / включение звукового сигнала зуммера. При каждой очередной неисправности зуммер включается вновь.

Для срабатывания функции любой из кнопок непосредственного действия необходимо ее нажать и кратковременно (2 секунды) удерживать нажатой до подтверждения срабатывания выдачей одиночного звукового сигнала.

7.1.4 ЖК-дисплей и клавиши навигации по меню

Экран дисплея имеет разрешение 320 x 240 точек и предназначен для отображения как графической, так и алфавитно-цифровой информации. Он позволяет визуальнo контролировать в реальном масштабе времени большое число текущих параметров, а также просмотреть до 512 записей о событиях, зафиксированных во внутренней памяти (организованной в виде стека FIFO), которые могут быть использованы для справки и диагностики.

С помощью удобной системы меню пользователь может переходить от одного «окна» к другому для просмотра параметров, относящихся ко входу ИБП, его выходу, нагрузке и батареям, а также выполнять команды. Информация о состоянии ИБП и аварийные сообщения отображаются на экране всегда, и для их просмотра нет необходимости в переходах по меню. Версии внутреннего программного обеспечения для выпрямителя, инвертора и монитора также выведены на экран дисплея в одном из «окон».

Клавиши F1 – F4 используются для навигации по системе меню в «окнах» графического ЖК-дисплея.

Таблица 20 - Изображения клавиш меню и их назначение

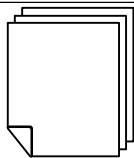
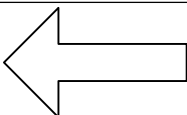
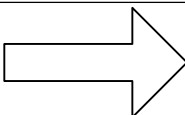
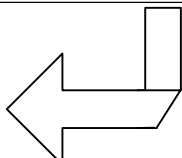

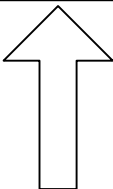
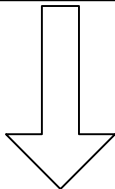
Клавиша	F1	F2	F3	F4	HELP
Тип окна 1	 Переход в другое окно	 Влево	 Вправо	 ENTER (Выполнить)	 HELP (Помощь)
Тип окна 2	ESC ESC (Выход, отмена)	 Вверх	 Вниз		



Рисунок 28 - Графические окна ЖК-дисплея и клавиши

Функциональное назначение клавиш F1 - F4 и HELP вполне очевидно следует из соответствующих им изображений, показываемых в «Окне функций клавиш меню» (5). Например, на экране, показанном выше на Рисунке 28, нажатие клавиши F1 перемещает курсор (первоначально подсвечивающим заголовок “Output” в «Окне меню») из «Окна данных» (3) в «Окно текущих записей» (4), где он в первую очередь устанавливается на строку записи “Input breaker closed”. Аналогичным образом нажатие клавиши F2 переместит курсор из окна “Output в окно “Bypass” (параметров напряжения на входе цепи байпаса).

Полная карта для навигации по меню показана ниже. Подробное описание каждого пункта меню приведено в следующем разделе.

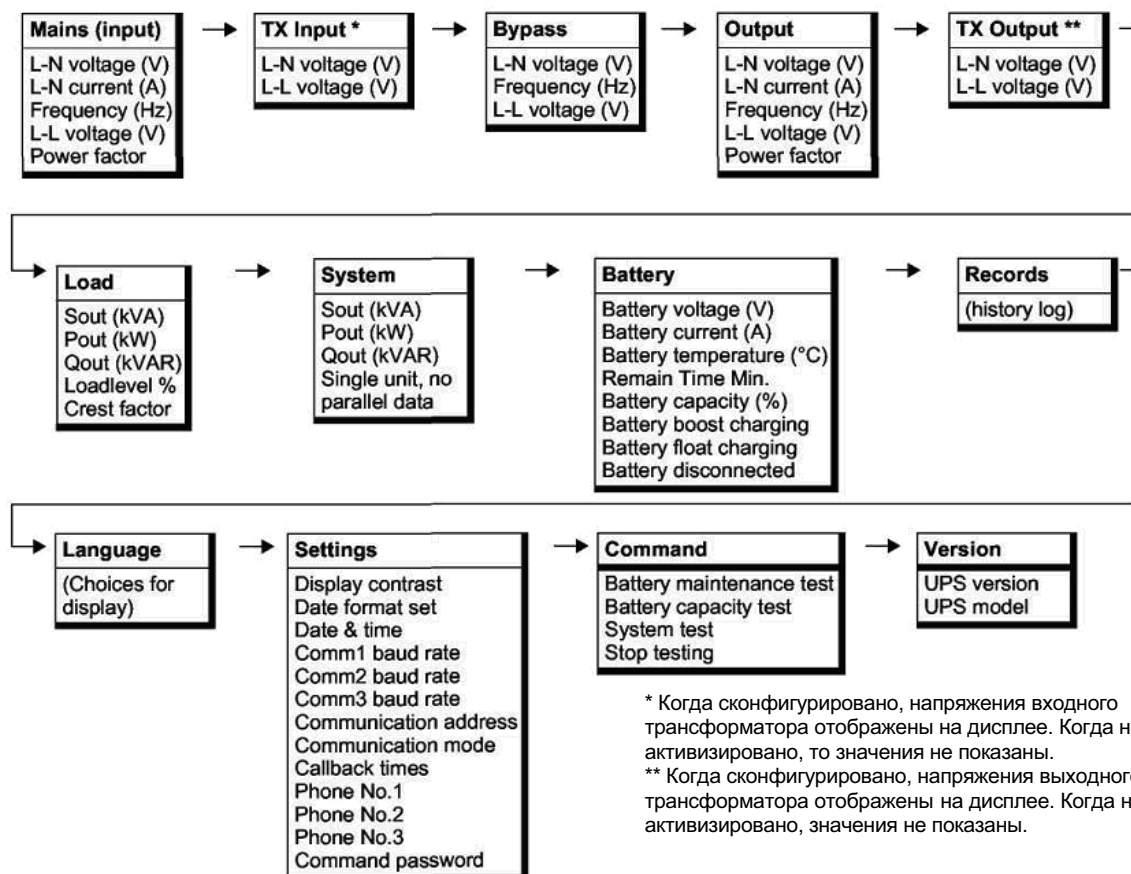


Рисунок 29 - Система меню

7.1.5 Подробное описание пунктов меню

Следующее описание соответствует изображению экрана ЖК-монитора, показанному на **рисунке 28**.

Окно системных параметров ИБП: в этом фиксированном (неизменном для данного модуля ИБП) окне отображаются текущие значения времени и даты, а также идентификация ИБП, его конфигурация и состояние.

Примечание: В последующих таблицах, как и во всем настоящем руководстве, в большинстве случаев приведены 2 значения для каждого пункта меню: на русском и английском языках – в том виде, как они отображаются на экране ИБП с версиями 1.20 – 1.61 внутреннего ПО. Модифицированные значения (если таковые существуют), соответствующие более старшим версиям ПО, даны там же синим цветом и курсивом.

Значение	Описание
Liebert NX	Название серии ИБП.
22-10-2005	Текущая дата ДД-ММ-ГГГГ (см. меню «Установки» - “Settings” для других форматов даты).
15:58:26	Текущее время (в 24-часовом формате - ЧЧ:ММ:СС).
020kVA-3x3	20kVA = номинальная выходная мощность модуля ИБП в кВА, 3 x 3 = 3-фазный вход и 3-фазный выход.
(Конфигурация) (Configuration) «Единичный», «Есо режим», «Ведущий», «Ведомый» или «Устр.Х» <i>(«Одиночный», «Режим ECO», «Ведущий», «Ведомый», «Модуль №1»)</i>	«Единичный» (“Single”) = одиночный ИБП в режиме двойного преобразования. «Режим ECO» (“ECO”) = одиночный ИБП в «Экономичном» режиме (с обратным переключением в режим двойного преобразования). «Ведущий» (“Master”) = «ведущий» модуль в системе 1+1 «горячего» (последовательного) резервирования. «Ведомый» (“Slave”) = «ведомый» модуль в системе 1+1 «горячего» (последовательного) резервирования. «Модуль №1» (“Unit # 1”) = номер модуля (от 1 до 6) по его идентификатору в параллельной системе.
(Состояние) (Status) «Норма», «Прогрев» или «Ошибка» <i>(«Норма», «Внимание» или «Авария»)</i>	«Норма» (“Normal”) = «нормальный режим» работы ИБП. «Внимание» (“Warning”) = состояние ИБП / системы, требующее внимания оператора, например – провал входного переменного напряжения. «Авария» (“Fault”) = аварийное состояние, т.е. отказ в каком-либо внутреннем блоке ИБП или перегорание плавкого предохранителя.

Окно меню и данных

Для перемещения курсора между позициями меню и «окнами» данных используйте клавиши с горизонтальными стрелками («вправо», «влево»).

Таблица 22 - Описание разделов системы меню

Наименование раздела меню	Параметр	Описание
«Вход сеть» (“Mains”)	«Фазное напр.(В)» (“L-N voltage(V)”)	Фазное напряжение, вольт.
	«Ток фазы (А)» (“L-N current (A)”)	Входной ток в фазном проводнике, ампер.
	«Частота (Гц)» (“Frequency (Hz)”)	Частота напряжения на входе выпрямителя, герц.
	«Линейн.напр.(В)» (“L-L voltage (V)”)	Линейное напряжение, вольт.
	«Коэфф. мощности» (“Power Factor”)	Коэффициент мощности (cos φ).
«Вх. Трансф.» (“TX Input”)	«Фазное напр.(В)» (“L-N voltage(V)”)	Фазное напряжение, вольт.
	«Линейн.напр.(В)» (“L-L voltage (V)”)	Линейное напряжение, вольт.
«Байпас» (“Bypass”)	«Фазное напр.(В)» (“L-N voltage(V)”)	Фазное напряжение, вольт.
	«Частота (Гц)» (“Frequency (Hz)”)	Частота напряжения на входе цепи байпаса, герц.
	«Линейн.напр.(В)» (“L-L voltage (V)”)	Линейное напряжение, вольт.
«Выход» (“Output”)	«Фазное напр.(В)» (“L-N voltage(V)”)	Фазное напряжение, вольт.
	«Ток фазы (А)» (“L-N current (A)”)	Выходной ток в фазном проводнике, ампер.
	«Частота (Гц)» (“Frequency (Hz)”)	Частота выходного переменного напряжения, подаваемого в нагрузку, герц.
	«Линейн.напр.(В)» (“L-L voltage (V)”)	Линейное напряжение, вольт.
	«Коэфф. мощности» (“Power Factor”)	Выходной коэффициент мощности, который характеризует параметры нагрузки этого модуля ИБП (cos φ).
«Вых.Трансф.» (“TX Output”)	«Фазное напр.(В)» (“L-N voltage(V)”)	Фазное напряжение, вольт.
	«Линейн.напр.(В)» (“L-L voltage (V)”)	Линейное напряжение, вольт.

Таблица 22 - Описание разделов системы меню - продолжение

Наименование раздела меню	Параметр	Описание
«Нагрузка (%)» ("Loadlevel %")	«Полн.мощн.(кВА)» ("Sout (kVA)")	Полная мощность, киловольт-ампер.
	«Акт. мощн.(кВт)» ("Pout (kW)")	Активная мощность, киловатт.
	«Реакт.мощ(кВАР)» ("Qout (kVAR)")	Реактивная мощность, киловольт-ампер реактивных.
	«Нагрузка (%)» ("Load level (%)")	Уровень нагрузки в процентах от номинальной выходной мощности модуля ИБП.
	«Крест-фактор» ("Crest Factor")	Крест-фактор нагрузки (отношение пикового значения величины выходного тока к его среднеквадратичному значению).
«Система» ("System")	«Полн.мощн.(кВА)» ("Sout (kVA)")	Полная мощность, киловольт-ампер.
	«Акт. мощн.(кВт)» ("Pout (kW)")	Активная мощность, киловатт.
	«Реакт.мощ(кВАР)» ("Qout (kVAR)")	Реактивная мощность, киловольт-ампер реактивных.
	«Одиночный модуль, без параллели» ("Single Unit No Parallel System Data")	Такое сообщение будет отображаться в этом окне данных, когда ИБП сконфигурирован как одиночный модуль.
«Батареи» ("Battery")	«Напряжение на батареях (В)» ("Battery voltage (V)")	Постоянное напряжение, измеренное на клеммах подключения батарей ИБП, вольт.
	«Ток батарей (А)» ("Battery current (A)")	Ток в цепи батарей, ампер. Примечание: знак «минус» (-) перед величиной означает ток разряда.
	«Температура батарей (°С)» ("Battery temperature (°C)")	Средняя температура воздуха в зоне размещения батарей, градусов Цельсия.
	«Оставш.вр.раб.батарей (мин.)» ("Battery remain time (Min.)")	Ожидаемое время автономной работы (отображается во время работы ИБП от батарей).
	«Емкость батарей (%)» ("Battery Capacity (%)")	Процентное отношение емкости батарей по сравнению с новыми.
	«Форсированный заряд батарей» ("Battery boost charging")	Выполняется бустерный (форсированный) заряд батарей.
	«Плавающий заряд батарей» ("Battery float charging")	Выполняется подзаряд батарей «плавающим» напряжением (нормальное состояние).
	«Батареи не подключены» ("Battery is not connected")	Отображается при отсутствии измеренных данных напряжения на батареях.
«Записи» ("Records")	«История» событий	Отображается список событий, регистрирующих изменения в состоянии ИБП.
«Язык» ("Language")		Пользователь может выбрать любой из 12 языков для отображения информации на экране дисплея.
«Уставки» ("Settings") «Установки»	«Контрастность дисплея» ("Display contrast")	Регулируется контрастность изображения на экране ЖК-дисплея.
	«Уставка даты» ("Date Format set") «Установка даты»	Для отображения даты может быть выбран один из форматов: «Д/М/Год», «М/Д/Год» и «Год/М/Д» (YYYY MM DD, DD MM YYYY и MM DD YYYY).
	«Дата и время» ("Date & time")	Установка текущего времени и даты.
	«Уровень бод. комм 1» ("Comm1 baud rate") «Скорость обмена Порт 1»	Установка скорости передачи данных для Intellislot 1.
	«Уровень бод. комм 2» ("Comm2 baud rate") «Скорость обмена Порт 2»	Установка скорости передачи данных для Intellislot 2.
	«Уровень бод. комм 3» (Нижний разъем Intellislot) «Скорость обмена Порт 3»	Установка скорости передачи данных для Intellislot 3.
	«Адрес соединения» ("Communication address")	Эта установка применяется для связи по RS485.
	«Коммуникац. Режим» ("Communication mode") «Режим связи»	Выбор режима связи.

Таблица 22 - Описание разделов системы меню - продолжение

Наименование раздела меню	Параметр	Описание
«Установки» (“Settings”)	«Обратная связь» (“Callback Times”) <i>«Количество перенаборов»</i>	Когда для Порта 1 установлен режим связи “Modem”, то этот параметр устанавливает количество повторных попыток набора телефонного номера при возникновении каждого нового события.
	«телефон 1» (“Phone No.1”)	Этот номер телефона устанавливается первым для набора (чтобы послать аварийное сообщение), когда для Порта 1 задан режим связи по модему.
	«телефон 2» (“Phone No.2”)	Этот номер телефона устанавливается вторым для набора (чтобы послать аварийное сообщение), когда для Порта 1 задан режим связи по модему.
	«телефон 3» (“Phone No.3”)	Этот номер телефона устанавливается третьим для набора (чтобы послать аварийное сообщение), когда для Порта 1 задан режим связи по модему.
	«Пароль» (“Command password”)	Позволяет пользователю изменить пароль, используемый в окне «Команды».
«Команды» (“Commands”) (запуск / остановка проверок батарей и системного теста)	«Тестирование батарей» (“Battery maintenance test”)	Проверка батарей для обслуживания выполняется путем их частичного разряда для получения примерной оценки их емкости. Нагрузка должна составлять от 20 % до 80 % от номинальной выходной мощности ИБП.
	«Тестир. емкости батарей» (“Battery capacity test”)	Проверка эффективной емкости батарей выполняется путем их глубокого разряда, чтобы получить более точное значение их емкости. Нагрузка должна составлять от 20 % до 80 % от номинальной выходной мощности ИБП.
	«Системный тест» (“System test”)	Режим самодиагностики схем управления ИБП. Когда он активизируется оператором, то через 5 секунд во всплывающем окне будут показаны результаты этой проверки.
	«Остановить тест» (“Stop testing”)	Прекращение вручную выполнения любой из 3 перечисленных выше проверок.
«Версия» (“Version”)	«версия ПО монитора» (“Monitor version”) «версия ПО выпрямит.» (“Rectifier version”) «версия ПО инвертора» (“Inverter version”)	Отображаются версии внутреннего программного обеспечения для управления выпрямителем, инвертором и монитором.
	«Модель ИБП» (“UPS model”)	Информация о конфигурации данной модели ИБП, например: 400V-50Hz.

Окно текущих записей

Содержит список зарегистрированных событий, результатом которых является текущий режим работы и состояние ИБП. Записи о переходных состояниях будут отсутствовать, если такие состояния уже закончились.

Используйте клавишу F1 и клавиши перемещения курсора со стрелками вверх / вниз (F2, F3) для просмотра записей о событиях.

Для просмотра всего списка зарегистрированных событий («истории») перейдите в окно «Записи» (“Records”) системы меню.

В **таблице 23** представлен полный перечень всех информационных сообщений о происходивших событиях и изменениях в состоянии ИБП.

7.2 Перечень сообщений, отображаемых на экране передней панели ИБП

Ниже дан полный перечень всех информационных сообщений о происшедших событиях и изменениях в состоянии ИБП. Эти сообщения отображаются как в окне данных раздела меню «Записи» (“Records”) (зафиксированные во внутренней «истории событий»), так и в окне текущих записей («активные», т.е. происходящие в данный момент времени), что описано в разделе 7.1.4 «ЖК-дисплей и клавиши навигации по меню».

Таблица 23 - Сообщения на экране дисплея ИБП

Описание сообщения	Рекомендуемые действия (по возможности)
«Отказ инвертора» (“Inverter comm. fail”) «Нет связи с упр. инверт.»	Нарушение внутренней связи по интерфейсу RS485 между схемами управления монитором и инвертором.
«Отказ выпрямителя» (“Rectifier comm. fail”) «Нет связи с упр. выпр.»	Нарушение внутренней связи по интерфейсу RS485 между схемами управления монитором и выпрямителем.
«Отказ паралл. Работы» (“Parallel comm. fail”) «Нет связи паралл. сист.»	Нарушение связи по шине CAN-bus между модулями ИБП параллельной системы. 1. Проверьте, все ли модули параллельной системы включены. Если это не так, то включите эти ИБП и убедитесь, что сообщение исчезло. 2. Нажмите кнопку “Clear Fault” на передней панели.
«Перегрев батареи» (“Battery Overtemp.”) «Перегрев батарей»	Температура в зоне размещения батарей – выше установленного предела. Проверьте температуру и вентиляцию.
(“Ambient overtemp.”) «Внешн. темп. выше нормы»	Температура окружающей среды – выше установленного предела. Проверьте вентиляцию в помещении с ИБП.
«Плохая батарея» (“Battery Fault”) «Плохие батареи»	Обнаружен дефект батарей (<i>зарезервировано</i>).
«Батарея заменена» (“Battery Replaced”) «Заменить батареи»	Проверка батарей завершилась неудачно, батареи должны быть заменены.
«Батарея разряжена» (“Battery low pre-warning”) «Разр. бат. близок к концу»	При автономном режиме работы ИБП (от батарей) данное сообщение выдается за 5 минут до того, как будет достигнут нижний уровень разряда батарей. После этого предварительного предупреждения батарея должна иметь емкость, достаточную для работы ИБП в течение 3 минут при разряде батарей на максимальную нагрузку.
«Защита от глуб. Разряда» (“Battery end of discharge”) «Конец разряда батарей»	Напряжение комплекта батарей уменьшилось до предельно низкого уровня, в результате чего инвертор выключился. Проверьте наличие сетевого переменного напряжения и в случае его отсутствия попробуйте его восстановить.
«Входн. Напр. Выше нормы» (“Mains volt. abnormal”) «Входн. напр. вне нормы»	Сетевое напряжение (на входе выпрямителя) вышло за пределы допусков по величине (минимальному или максимальному значению). Выпрямитель выключается. Проверьте величину напряжения фаза-ноль на входе выпрямителя.
«Входн. напр. ниже нормы» (“Mains undervoltage”)	Сетевое напряжение (на входе выпрямителя) - ниже нормы, но еще остается в определенных пределах для функционирования ИБП со сниженной нагрузкой без разряда батарей. Проверьте величину напряжения фаза-ноль на входе выпрямителя.
«Частота вне норм» (“Mains freq. abnormal”)	Частота сетевого напряжения (на входе выпрямителя) вышла за пределы допусков (по минимальному или максимальному значению). Выпрямитель выключается. Проверьте частоту напряжения на входе выпрямителя.
«Ошибка выпрямителя» (“Rectifier fault”) «Отказ выпрямителя»	Обнаружен отказ выпрямителя. Выпрямитель выключается. Происходит разряд батарей.
«Перегрев выпрямителя» (“Rectifier overtemp.”)	Температура радиатора выпрямителя слишком высока, чтобы функционирование выпрямителя было продолжено. После охлаждения ИБП может вернуться автоматически в нормальный режим. Проверьте состояние окружающей среды и вентиляции.
«Отказ контактора батарей» (“Batt. contactor fail”)	Контактор цепи батарей не реагируют на управляющие сигналы.
«Отказ зарядного устройства» (“Charger Fault”)	Слишком высокое напряжение на выходе зарядного устройства батарей.
«Отказ Управления Питания 1» (“Control power 1 fail”) «Отказ блока питания №1»	ИБП продолжает нормально функционировать, но без резервирования (избыточности) в электропитании схем управления.
«Непр. Ротация фаз на вх.» (“Mains phase reversed”) «Непр. чередов. фаз на вх.»	Обнаружена обратная последовательность чередования фаз сетевого переменного напряжения на входе выпрямителя.

Таблица 23 - Сообщения на экране дисплея ИБП - продолжение

Описание сообщения	Рекомендуемые действия (по возможности)
«Впрям. Перегруз. По току» ("Rectifier overcurrent") <i>«Перегрузка выпрямителя»</i>	Перегрузка выпрямителя.
«Отказ плавного запуска» ("Soft start fail")	Запуск выпрямителя завершился неудачно из-за низкого напряжения на шине постоянного тока.
«Не перейти на байпас» ("Bypass Unable to Trace")	<p>Эта аварийное сообщение вызывается подпрограммой внутреннего программного обеспечения управления инвертором, когда амплитуда или частота напряжения на входе байпас ИБП отклонились от нормального уровня. По амплитуде установлен диапазон, равный +/- 10% от номинала. Это аварийное сообщение автоматически сбрасывается, как только напряжение на входе байпас придет к нормальному значению.</p> <ol style="list-style-type: none"> 1. Сначала проверьте, что величины напряжения и частоты на входе байпас, отображаемые на дисплее, находятся в пределах указанного диапазона относительно выбранного номинального значения. Обратите внимание здесь на то, что номинальные напряжение и частота определены предустановленными значениями "Output voltage level" ("Уровень выходного напряжения") и "Output frequency level" ("Уровень частоты на выходе"), соответственно. 2. Если отображенное значение напряжения находится вне допустимого диапазона (и эти показания принимаются за достоверные), то проверьте качество поступающего сетевого электропитания и состояние внешних силовых цепей по входу ИБП.
«Байпас вне диапазона» ("Bypass abnormal") <i>«Байпас вне допусков»</i>	<p>Эта аварийное сообщение вызывается подпрограммой внутреннего программного обеспечения управления инвертором, когда амплитуда или частота напряжения на входе байпас ИБП вышли за допустимые пределы. Это аварийное сообщение автоматически сбрасывается, как только напряжение на входе байпас придет к нормальному значению. Прежде всего проверьте наличие других аварийных сообщений типа "Bypass disconnect open" («Прерыв.байпаса разомкнут»), "Mains phase reversed" («Непр. чередов. фаз на вх.») и "Mains neutral lost" («Потеря нейтрали сети»). В первую очередь устраните их причины.</p> <ol style="list-style-type: none"> 1. Затем проверьте, что величины напряжения и частоты на входе байпас, отображаемые на дисплее, находятся в пределах указанного диапазона относительно выбранного номинального значения. Обратите внимание здесь на то, что номинальные напряжение и частота определены предустановленными значениями "Output voltage level" ("Уровень выходного напряжения") и "Output frequency level" ("Уровень частоты на выходе"), соответственно. 2. Если отображенное значение напряжения находится вне допустимого диапазона (и эти показания принимаются за достоверные), то проверьте качество поступающего сетевого электропитания и состояние внешних силовых цепей по входу ИБП. Если отклонения сетевого напряжения достаточно часто становятся причиной вызова этого аварийного сообщения, то по согласованию с пользователем пределы допустимых колебаний напряжения на входе байпас могут быть несколько расширены.
«Инвертор несинхрон.» ("Inverter asynchronous")	<p>Эта аварийное сообщение вызывается подпрограммой внутреннего программного обеспечения управления инвертором, когда сдвиг фаз напряжений на выходе инвертора и на входе байпас превышает 6 градусов. Эти аварийное сообщение автоматически сбрасывается, как только условие, его вызвавшее, прекратится.</p> <ol style="list-style-type: none"> 1. Сначала проверьте наличие других аварийных сообщений типа "Bypass unable to trace" («Не перейти на байпас») или "Bypass abnormal" («Байпас вне допусков»). В первую очередь устраните их причины. 2. С помощью специальных измерительных приборов проверите степень искажения формы напряжения на входе байпас ИБП.
«Отказ инвертора» ("Inverter fault")	Напряжение на выходе инвертора - вне допустимых пределов. Нагрузка переключается на питание по цепи байпаса.
«Перегрев инвертора» ("Inverter overtemp.")	<p>Температура на радиаторе инвертора слишком высока, чтобы его функционирование могло быть продолжено. Это аварийное сообщение вызывается сигналом от термостата, контролирующего температуру на радиаторе инвертора. Это аварийное сообщение автоматически сбрасывается после завершения задержки на 5 минут от момента исчезновения сигнала о повышенной температуре. Если аварийное состояние истинно, то проверьте и устраните причину:</p> <ul style="list-style-type: none"> высокая температура окружающего воздуха; блокирована трасса прохождения охлаждающего воздуха; отказ любого из вентиляторов; длительная перегрузка инвертора.
«Повреждение вентил.» ("Fan fault") <i>«Отказ вентилятора»</i>	Отказ, как минимум, одного из охлаждающих вентиляторов.

Таблица 23 - Сообщения на экране дисплея ИБП - продолжение

Описание сообщения	Рекомендуемые действия (по возможности)
«Повр.ст.перекл.инв.» ("Inverter STS fail") «Отказ ст. перекл. инв.»	По крайней мере, один из тиристоров инверторной части статического переключателя вышел из строя (пробой или внутренний разрыв цепи). Это аварийное состояние заблокировано (не сбрасывается) вплоть до полного выключения ИБП.
«Bypass STS fail» «Отказ ст. перекл. байп.»	По крайней мере, один из тиристоров байпасной части статического переключателя вышел из строя (пробой или внутренний разрыв цепи). Это аварийное состояние заблокировано (не сбрасывается) вплоть до полного выключения ИБП.
«Ошибка в работе» ("Operation invalid") «Некоррект. операция»	Такая запись может быть зарегистрирована после некорректных действий оператора.
«Повр.вых.Предохр.» ("Output fuse fail") «Сгорел выходн. предохран.»	Перегорел, по крайней мере, один из плавких предохранителей по выходу инвертора. Инвертор выключается. Нагрузка переключается на питание по цепи байпаса.
«Отказ Управления Питания 2» ("Control power 2 fail") «Отказ блока питания №2»	ИБП продолжает нормально функционировать, но без резервирования (избыточности) в электропитании схем управления.
«Перегрузка модуля» ("Unit over load")	Схемой управления модуля ИБП определено наличие перегрузки, когда величина нагрузки превысила уровень в 105 % от его номинальной мощности. Аварийное состояние автоматически сбрасывается, как только состояние перегрузки прекратится. 1. Убедитесь в достоверности выдачи аварийной сигнализации путем проверки величины нагрузки в процентах, отображенной на дисплее передней панели, чтобы определить, какая из фаз перегружена. 2. Если аварийное состояние истинно, измерьте фактический выходной ток для проверки правильности показаний. Отключите ненужную нагрузку и обеспечьте ее безопасность. В параллельной системе серьезное нарушение в распределении токов нагрузки между модулями может также привести к этой аварии.
«Перегрузка системы» ("System over load")	Определено наличие перегрузки параллельной системы, когда величина нагрузки превысила уровень в 105 % от суммарной мощности предустановленного необходимого количества модулей ИБП для этой системы. Аварийное состояние автоматически сбрасывается, как только состояние перегрузки прекратится. 1. Убедитесь в достоверности выдачи аварийной сигнализации путем проверки величины нагрузки в процентах, отображенной на дисплее передней панели, чтобы определить, какая из фаз перегружена. 2. Если аварийное состояние истинно, измерьте фактический выходной ток для проверки правильности показаний. Отключите ненужную нагрузку и обеспечьте ее безопасность. В параллельной системе серьезное нарушение в распределении токов нагрузки между модулями может также привести к этой аварии.
«Лимит времени перегруз.» ("Unit over load timeout")	Определена перегрузка по одной или более фазам на выходе этого модуля, которая выдерживалась на протяжении определенного промежутка времени, и это время закончилось. Примечание 1: Таймер длительности перегрузки закончит свой отсчет раньше по той из фаз, по которой выше уровень перегрузки. Примечание 2: Когда отсчет таймера активизирован, то также выдается сообщение о перегрузке модуля, поскольку нагрузка превышает номинальный уровень его выходной мощности. Примечание 3: По завершению отсчета таймера нагрузка переключается на питание по цепи байпаса статического переключателя. Инвертор выключается и будет перезапущен через 10 секунд. Примечание 4: Если уровень нагрузки снизится и в течение 5 минут не будет превышать 95 % от номинала, то произойдет обратное переключение на питание нагрузки от инвертора. Убедитесь в достоверности выдачи аварийной сигнализации путем проверки величины нагрузки в процентах, отображенной на дисплее передней панели. По возможности проверьте, не была ли подключена какая-либо дополнительная нагрузка на ИБП непосредственно перед выдачей аварийной сигнализации.
«Байп.выкл.-не норм.вх.» ("Byp. abnormal shutdown") «Выход откл. - нет напр.»	Напряжение и на входе цепи байпаса, и на выходе инвертора – вне допустимых пределов (например – в результате короткого замыкания в нагрузке). Подача напряжения питания на нагрузку будет прервана.
«Инв.-перегрузка по току» ("Inverter over current") «Перегрузка инвертора»	Перегрузка транзисторов инвертора.

Таблица 23 - Сообщения на экране дисплея ИБП - продолжение

Описание сообщения	Рекомендуемые действия (по возможности)
«Непр. Ротац. Фаз байп.» ("Bypass phase reversed") «Непр.чередов.фаз байпаса»	Обнаружена обратная последовательность чередования фаз сетевого переменного напряжения на входе цепи байпаса. Обычно фаза В отстает на 120 градусов от фазы А, а фаза С отстает на 120 градусов от фазы В. Проверьте последовательность чередования фаз напряжения на входе цепи байпаса ИБП и устраните неисправность в случае ее обнаружения.
«Переход при ударн. Нагр.» ("Load impact transfer") «Переключ.по набросу нагрузки»	Кратковременное переключение питания нагрузки на цепь байпаса в результате резкого возрастания потребляемого тока. Обратное переключение на питание от инвертора происходит автоматически. Необходимо подключить устройства оборудования нагрузки по очереди, чтобы уменьшить единовременный наброс нагрузки на инвертор.
«Врем.перех.Исчерпано» ("Transfer time-out") «Исчерпано колич. перекл.»	Произошло слишком много последовательных переключений нагрузки на байпас и обратно в течение одного часа, в результате нагрузка остается запитанной по цепи байпаса (заблокированное состояние). Автоматическая попытка переключения вновь на питание от инвертора производится в течение следующего часа.
«Отказ.сист.распр.нагр.» ("Load sharing fault") «Отказ распред. нагр.»	Токи, потребляемые нагрузкой параллельной системы, распределяются не одинаково между модулями (ИБП).
«Шина пост.тока вне нормы» ("DC Bus abnormal")	Напряжение на внутренней шине постоянного тока, поступающее на инвертор, вышло за допустимые пределы. Инвертор выключается. Нагрузка переключается на питание по цепи байпаса.
«Переход системы» ("System Transfer") «Переключ. сист. на байпас»	Вся параллельная система из нескольких модулей переключена на байпас, когда на одном из них была активизирована команда переключения на байпас. Это сообщение будет отображаться на других модулях, которые переключаются пассивно.
«Повр.платы паралл.» ("Parallel Board Fault") «Отказ платы паралл. раб.»	Отказ платы управления параллельной работы в этом модуле (ИБП). Может вызвать переключение все параллельной системы на байпас.
«Перенапр.шине пост. тока» ("DC bus over voltage")	Выпрямитель, батарейный преобразователь и инвертор были выключены, т.к. напряжение на внутренней шине постоянного тока превысило допустимый уровень. Проверьте исправность выпрямителя. При положительном результате проверки убедитесь в отсутствии перегрузки на выходе. Перезапустите инвертор после сброса аварийного состояния.
«Повр. паралл. соединения» ("Parallel connect fault")	Обрыв или отключение (или неправильное подсоединение), по крайней мере, одного из кабелей контроля/управления между модулями параллельной системы. Выполните сброс аварийного состояния нажатием кнопки "Fault Clear", затем перезапустите инвертор, нажимая кнопку "Inverter On" на передней панели.
«Байпас-перегруз по току» ("Bypass Over Current") «Перегрузка байпаса»	Величина нагрузки, запитанной по цепи байпаса данного модуля ИБП, превысила уровень в 135 % от его номинальной мощности. Выдается аварийная сигнализация без каких-либо других действий.
«Вкл.синхр.шины нагр.» ("LBS Active")	Схема управления синхронизацией шины нагрузки активирована. ИБП функционирует как «Ведущий» или «Ведомый» в системе конфигурации с двойной шиной питания нагрузки.
«Ошибка при сохр. Уставки» ("Setting save error") «Ошибка сохр. установок»	Сбой во время сохранения параметров (<i>зарезервировано</i>)
«Потеря нейтрали сети» ("Mains neutral lost")	Отсутствует информация о подключении нейтрали от источника входного электропитания.
«Нестыковка протоколов» ("Protocol version clash")	Несовместимость версий внутреннего программного обеспечения на плате монитора и плате DSP.
«Утечка батареи на землю» ("Battery ground fault") «Пробой батарей на землю»	Обнаружено протекание тока из цепи батарей на заземление (опция).
«Ручной байпас включен» ("Manual turn on") «Инверт. включен вручную»	Инвертор был <u>включен</u> вручную путем нажатия кнопки "Inverter ON" на передней панели ИБП.
«Ручной байпас выкл.» ("Manual turn off") «Инверт. выключен вручную»	Инвертор был <u>выключен</u> вручную путем нажатия кнопки "Inverter ON" на передней панели ИБП.
«EPO» «Аварийное отключение»	Была нажата кнопка аварийного останова (EPO) на передней панели ИБП или получена команда останова извне.
«Подтвердить переход» ("Transfer Confirm") «Подтвердить переключ.»	На запрос о допустимости переключения питания нагрузки на цепь байпаса с прерыванием подачи напряжения дано подтверждение команды.

Таблица 23 - Сообщения на экране дисплея ИБП - продолжение

Описание сообщения	Рекомендуемые действия (по возможности)
«Отменить переход» ("Transfer cancel") <i>«Отменить переключ.»</i>	На запрос о допустимости переключения питания нагрузки на цепь байпаса с прерыванием подачи напряжения дана отмена команды.
«Подтв. Откл. Устройства» ("Unit off confirm") <i>«Подтв. отключ. модуля»</i>	На запрос о допустимости отключения одного из модулей параллельной системы дано подтверждение команды.
«Подтв. отключ. системы» ("System off confirm")	На запрос о допустимости отключения всех модулей параллельной системы (и обесточивания нагрузки) дано подтверждение команды.
«Сброс ошибки» ("Fault reset")	Нажата кнопка "Fault Clear" на передней панели ИБП для сброса аварийного состояния.
«Откл.звукa сигн.тревоги» ("Alarm Silence")	Нажата кнопка "Silence ON/OFF" на передней панели ИБП для отключения звукового сигнала зуммера.
«Авария при включении» ("Turn on fail") <i>«Отказ при включ. инверт.»</i>	После нажатия кнопки "Inverter ON" на передней панели ИБП инвертор не включился. Причиной могут быть некорректные действия (выключатель байпаса для обслуживания - включен) или неготовность выпрямителя и шины постоянного тока.
«Сброс сигнала тревоги» ("Alarm reset") <i>«Сброс аварийн. состоян.»</i>	Нажата кнопка "Fault Clear" или "Silence ON/OFF" на передней панели ИБП.
«На байпасе» ("Bypass mode")	Нагрузка запитана по цепи байпаса от источника сетевого переменного напряжения.
«Нормальный режим» ("Normal mode")	Нагрузка запитана с выхода инвертора в режиме двойного преобразования переменного напряжения от источника промышленной сети.
«На батарее» ("Battery mode") <i>«Работа от батарей»</i>	Нагрузка запитана с выхода инвертора, получающего энергию от комплекта батарей.
«Совмещенный режим» ("Source share mode")	Нагрузка запитана с выхода инвертора, при этом ИБП получает необходимую электроэнергию одновременно и от источника сетевого напряжения (в режиме двойного преобразования), и от батарей.
«Отключение ИБП» ("UPS shutdown") ("Check UPS Output") <i>«Проверьте выход ИБП»</i>	Функционирование ИБП остановлено, его выход отключен, нагрузка обесточена.
«Подкл. Генератор» ("Generator Connected") <i>«Генератор подключен»</i>	Инвертор остался выключенным во время нормального запуска (только информация для диагностики).
«АВБ закрыт» ("BCB closed") <i>«Размык.батарей замкнут»</i>	Получен сигнал о состоянии автоматического размыкателя цепи батарей – размыкатель включен.
«АВБ открыт» ("BCB open") <i>«Размык.батарей разомкн.»</i>	Получен сигнал о состоянии автоматического размыкателя цепи батарей – размыкатель выключен.
«Бат-плав. Заряд» ("Battery float charging") <i>«Плавающ. заряд батарей»</i>	Выполняется подзаряд комплекта батарей «плавающим» напряжением.
«Бат.-форсир.зар.» ("Battery boost charging") <i>«Форсир. заряд батарей»</i>	Выполняется форсированный заряд комплекта батарей.
«Бат. разряжается» ("Battery discharging") <i>«Батареи разряжаются»</i>	Происходит разряд комплекта батарей.
«Период. Тест. Бат» ("Battery period testing") <i>«Период. тест батарей»</i>	Выполняется периодическая проверка комплекта батарей путем их разряда на 20% от номинальной емкости.
«Тест емк. Бат.» ("Batt. capacity testing") <i>«Тест емкости батарей»</i>	Выполняется проверка эффективной емкости комплекта батарей путем глубокого их разряда.
«Тест. Бат. Для тех. Обс.» ("Batt. maint. testing") <i>«Однократн. тест батарей»</i>	Выполняется однократная проверка комплекта батарей путем их разряда на 20% от номинальной емкости.
«Тест системы ИБП» ("UPS system testing")	Выполняется самопроверка схем управления ИБП.
«Настройка инвертора» ("Inverter in setting")	Выполняется настройка параметров работы инвертора.

Таблица 23 - Сообщения на экране дисплея ИБП - продолжение

Описание сообщения	Рекомендуемые действия (по возможности)
«Настройка выпрямителя» ("Rectifier in setting")	Выполняется настройка параметров работы выпрямителя.
«Неиспр.Вент.Внеш.Серв.Бп» ("MBP-T cabinet fan fault")	Отказ вентилятора в шкафу внешнего байпаса для обслуживания.
«Перегр.Внеш.Вх.Из.Трнсф.» ("Ext Input TX Overtemp")	Перегрев внешнего входного изолирующего трансформатора.
«Перегр.Внеш.Вых.Из.Трнс.» ("Ext Output TX Overtemp")	Перегрев внешнего выходного изолирующего трансформатора.
«Внимание к темп.помещ.» ("Battery Room Alarm")	Повышенная температура окружающей среды в помещении с внешним комплектом батарей – требуется вмешательство.
«Ротац. Выкл.» ("Rotary sw. off pos.")	Галетный переключатель находится в выключенном положении.
«Ротац. Тест» ("Rotary Sw. Test Pos.")	Галетный переключатель находится в положении TEST.
«Ротац. Норм.» ("Rotary Sw. Normal Pos.")	Галетный переключатель находится в положении NORMAL.
«Ротац. Байпас» ("Rotary Sw. Bypass Pos.")	Галетный переключатель находится в положении BYPASS.
«Ротац. Сеть» ("Rotary Sw. Maint. Pos.")	Галетный переключатель находится в положении MAINT.
«Контакт. Бат. Откр.» ("Battery contactor open") <i>«Контакт. бат. разомкнут»</i>	Контактор цепи батарей разомкнут.
«Контакт. Бат. Закр.» ("Battery contactor closed") <i>«Контакт. бат. замкнут»</i>	Контактор цепи батарей замкнут.
«Реверс батарей» ("Battery reverse") <i>«Ошибка подкл. батарей»</i>	Подключите комплект батарей снова и проверьте цепь их подключения.
«Нет батарей» ("No battery") <i>«Нет батарей»</i>	Проверьте состояние комплекта батарей и цепь их подключения.
«Авто старт» ("Auto start")	Автоматический перезапуск ИБП в заданный режим работы при восстановлении входного переменного напряжения - после того, как ИБП выключился в результате полного разряда батарей.

7.3 Диалоговые («всплывающие») окна

Диалоговые окна отображаются на экране во время работы ИБП для того, чтобы привлечь внимание оператора к некоторым его состояниям и / или требуя подтверждения вводимой оператором команды.

Таблица 24 - Значение сообщений во «всплывающих» окнах

Сообщение	Значение
«переход с прерыванием – Пожалуйста подтвердите» ("Transfer with interrupt, please confirm or cancel") <i>«Переключение с прерыванием - подтвердите или отмените»</i>	Отсутствует синхронизация инвертора по входу байпаса, и любая попытка переключения нагрузки между этими двумя источниками ее электропитания в этих условиях приведет к кратковременному перерыву в подаче напряжения на нагрузку.
«Нагрузка Слишком Большая чтобы перейти с прерыванием» ("The load is too high to be transferred with interrupt") <i>«Нагрузка слишком велика для переключения с прерыванием»</i>	Суммарный уровень нагрузки, запитанной от параллельной системы, должен быть меньше, чем номинальная мощность одного модуля (ИБП в составе этой системы) - для того, чтобы переключение (с перерывом подачи напряжения в нагрузку) с цепи байпаса на инвертор могло быть выполнено всеми модулями системы.
«операция приведет к отключению выхода подтвердите или отмените» ("This operation leads to output shutdown, confirm or cancel") <i>«Это действие приведет к отключению выхода - подтвердите или отмените»</i>	Отсутствуют альтернативные источники электропитания нагрузки (т.е. напряжение на входе цепи байпаса отсутствует или вышло за допустимые пределы), поэтому любая попытка выключить инвертор приведет к обесточиванию нагрузки.

Таблица 24 - Значение сообщений во «всплывающих» окнах - продолжение

Сообщение	Значение
«операция приведет к перегрузке инвертора подтвердите или отмените» (“This operation leads to inverter overload, confirm or cancel”) «Это действие приведет к перегрузке инвертора - подтвердите или отмените»	Выключение инвертора этого модуля приведет к перегрузке оставшихся включенными инверторов остальных модулей в параллельной системе.
«Включите больше ИБП для подд. Текущей нагрузки» (“Turn on more UPS to carry current load”) «Включите больше модулей ИБП для подд. текущей нагрузки»	Количество параллельно включенных и работающих модулей (их инверторов) параллельной системы недостаточно для поддержания (обеспечения чистым электропитанием) существующей величины мощности нагрузки.
«Батарея истощается - Подтвердите или отмените» (“Battery will be depleted, confirm”) «Батареи будут разряжены - подтвердите или отмените»	Проверка емкости батарей приведет к глубокому их разряду.
«Закончено Самотестирование - Все в порядке» (“System selfTest finished - everything is ok”) «Автотестирование закончено - все в порядке»	Никаких действий не требуется.
«Проверьте Текущее Предупреждение» (“System selfTest finished - please check the current warnings”) «Автотестирование закончено - пожалуйста проверьте - текущее предупреждение»	Проверьте сообщения о возникших проблемах в «Окне текущих записей» ("Current Records").
«Введите контрольный пароль» (“Enter control password”)	Необходимо для запуска проверок (тестов) батарей и самопроверки системы управления ИБП (значение по умолчанию = 12345).

7.4 Окно «Помощи» и динамической схемы прохождения потока энергии через ИБП

В этом окне отображается однолинейная схема ИБП, на которой в динамическом режиме показывается поток энергии через ИБП и состояние его силовых переключателей и размыкателей. Для активизации этого окна нажмите клавишу «Помощь» (“Help”). Повторное нажатие на ту же клавишу приведет к возвращению на экран того окна системы меню, которое отображалось ранее.

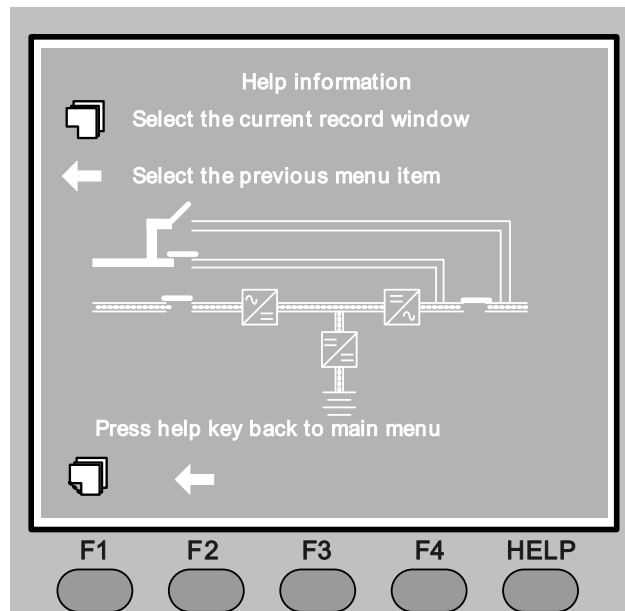


Рисунок 30 - «Окно помощи»

7.5 «Окно по умолчанию» и «хранитель экрана»

Это «окно по умолчанию» появляется на экране примерно через 2 минуты после любых действий (в частности – нажатий на клавиши навигации по меню), если за это время не будет выдано каких-либо аварийных или информационных сообщений. Еще через некоторое время после этого подсветка экрана выключается. Для возобновления изображения на экране достаточно нажать любую из клавиш навигации по меню: F1 - F4 или “Help”.

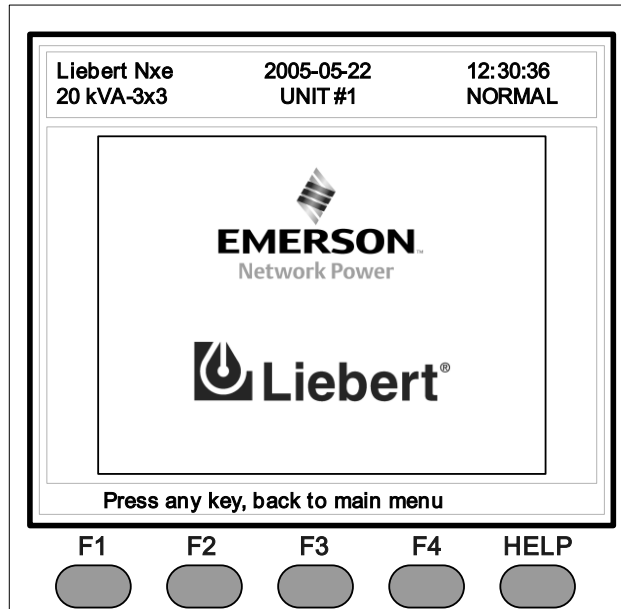


Рисунок 31- «Окно по умолчанию»

Эта страница намеренно оставлена чистой.

8 Дополнительное оборудование (для установки внутри шкафа ИБП)

В данной главе приведено описание дополнительного оборудования, которое может быть подключено к ИБП Liebert NXe, если это будет необходимо пользователю. Все дополнительное оборудование должно обязательно устанавливаться в ИБП до его окончательного запуска в эксплуатацию.

8.1 Дополнительные возможности защиты

8.1.1 Комплект для обнаружения утечки на заземление в цепи батарей

Как дополнение к устройству защитного отключения, устанавливаемому в цепи сетевого питания до ИБП, либо при установке изолирующего трансформатора совместно с ИБП, также может быть установлен комплект для обнаружения утечки на заземление в цепи батарей. Диапазон обнаружения тока утечки - от 30 до 3000 мА. Напряжение питания для комплекта: 230 В переменного тока.

При обнаружении протекания тока из цепи батарей на заземление на ЖК-дисплее ИБП появляется аварийная сигнализация об этом событии.

Дополнительные “сухие” контакты об аварии могут быть использованы для удаленного мониторинга:

Таблица 25 - Дополнительные “сухие” контакты об обнаружении утечки на заземление в цепи батарей

Контакт	Название	Описание
21	Общий	Обнаружение утечки на заземление в цепи батарей может быть запрограммировано, как сигнал аварии либо как предупреждение
22	NC (“нормально замкнут”)	
24	NO (“нормально разомкнут”)	

Комплект для обнаружения утечки на заземление в цепи батарей состоит из одного трансформатора тока и одного датчика утечки постоянного тока. Схема подсоединения комплекта для обнаружения утечки приведена на рисунке 32.

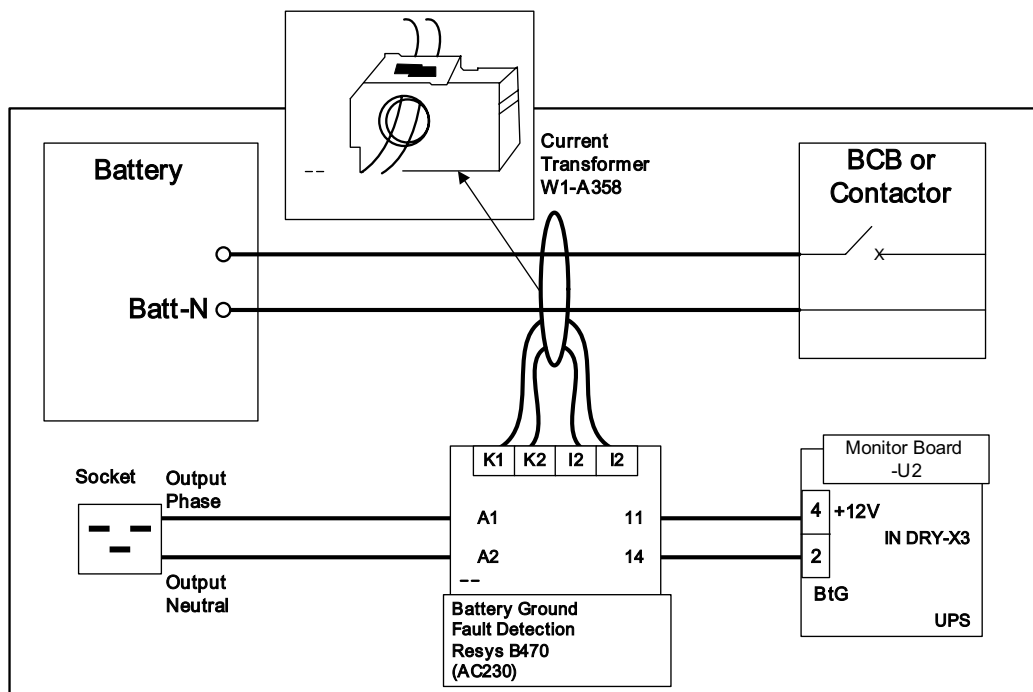


Рисунок 32 - Схема подключения комплекта для обнаружения утечки на заземление в цепи батарей

Примечание: Комплект для обнаружения утечки устанавливается внутри шкафа ИБП.

8.1.2 Комплект дополнительных (избыточных) вентиляторов для охлаждения силовых частей ИБП

Как дополнение к стандартно установленным вентиляторам (с постоянным контролем их функционирования), возможна установка дополнительных (избыточных) вентиляторов. Это может быть необходимо для обеспечения гарантированно достаточного охлаждения силовых частей ИБП в любых режимах его работы при 100% нагрузке. Установка комплекта избыточных вентиляторов позволяет обеспечить бесперебойность в работе ИБП даже в случае неисправности нескольких вентиляторов одновременно. Комплект вентиляторов устанавливается внутри ИБП и не требует для этого дополнительного места.

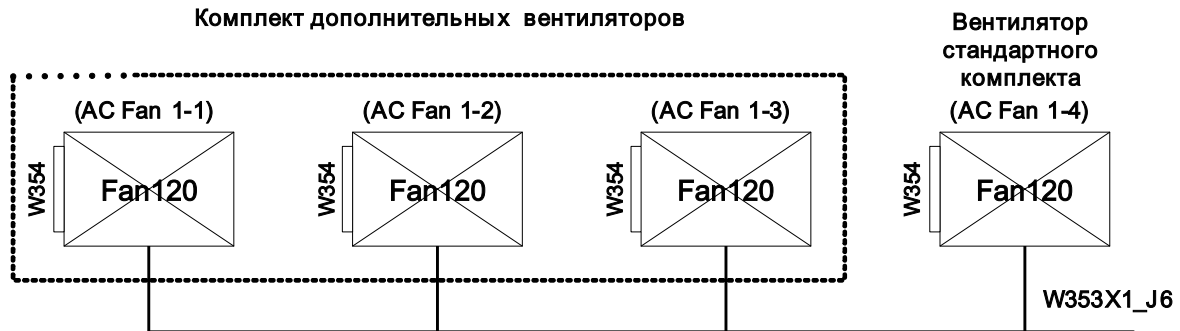


Рисунок 33 - Комплект дополнительных (избыточных) вентиляторов

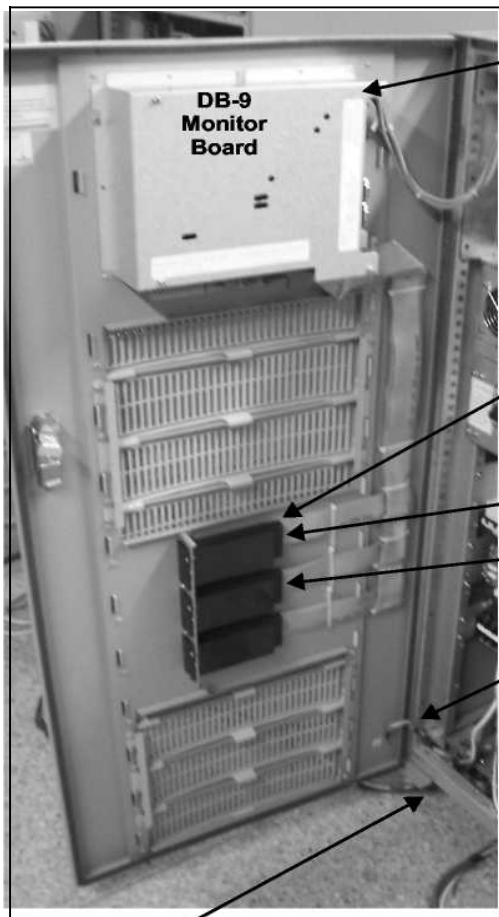
8.2 Коммуникации и средства мониторинга ИБП

Ниже приведено описание коммуникационных возможностей ИБП, как дополнение к стандартно присутствующим релейным (“сухим”) контактам и последовательным портам для связи с программным обеспечением (ПО) Multilink.

8.2.1 Интерфейсные устройства, устанавливаемые в ИнтелиСлот: платы TCP/IP/SNMP/Web, RS485 ModBus/Jbus, релейная и релейная 4.

Внутри ИБП NXe расположены три разъема типа Интелислот ("Intellislot™"), которые позволяют легко устанавливать в них различные коммуникационные платы с целью получения дополнительных сигналов о текущем состоянии ИБП, а также для обеспечения совместимости с различными сетевыми протоколами (HTTP/TCP, SNMP, ModBus/Jbus) и Базами Управляющей Информации - Management Information Bases (MIB - Generic MIB, Emerson, HpOpenview и.т.д.).

Любая плата, которая установлена в ИнтелиСлот, имеет полную независимость от других устройств и осуществляет обмен информацией с платой монитора ИБП по внутреннему протоколу обмена данными (ESP2) либо через цифровые сигналы состояния ИБП. Непосредственно в самой такой плате происходит преобразование информации в соответствующий протокол передачи данных, который необходим для связи с внешним устройством, либо происходит переключение соответствующих “сухих” контактов реле - в случае релейной платы.



Снимаемая панель для подвода коммуникационного кабеля

Расположение (Ниже приведено рекомендуемое расположение устройств)
Порт RS232-1, разъем DB9 - **Последовательное соединение - ПО Multilink** версии 3.5 (скорость обмена данными для этого порта - 2400 Бод)
Порт RS232-2, разъем DB9 - Порт для сервисного доступа (скорость обмена - 9600 Бод)

Верхний разъем (ИнтелиСлот 1) **Релейная плата** (не требуется конфигурация порта)
Средний разъем (ИнтелиСлот 2) **Релейная плата 4** (не требуется конфигурация порта)

Нижний разъем (ИнтелиСлот 3) **Плата OCWEB-LB / OC485** (скорость обмена - 2400 Бод)

Рекомендуемый путь прокладки коммуникационного кабеля (поставляется другими)

Примечания:

- а) Любая из опциональных плат может устанавливаться в любой разъем.
- б) Ограничения в совместном функционировании портов:
 - допускается совместная работа любого из портов RS232-1 и RS232-2 и любой релейной платы. Например, возможен мониторинг через ПО Multilink с помощью последовательной связи по кабелю с портом RS232-1 и одновременное функционирование релейной платой в верхнем разьеме;
 - не допускается совместная работа портов RS232-1 и RS232-2 и плат OCWEB-LB / OC485. Т.е. будет невозможен мониторинг через ПО Multilink через порт RS232-1, когда в верхний ИнтелиСлот вставлена плата OCWEB-LB.
- в) Плата монитора должна иметь версию программного обеспечения 1.31 или выше. Ее версию можно проверить на ЖК-дисплее ИБП (см. **Главу 7 - «Панель управления оператора и дисплей»**).

Рисунок 34 – Расположение коммуникационных опций и соединений

8.2.2 Плата TCP IP/SNMP/Web (плата OCWEB-LB)

Данная интерфейсная плата осуществляет обмен данными и информацией о текущем статусе с другими узлами сети по протоколу SNMP (версия 1). Плата OCWEB-LB имеет стандартный сетевой разъем Ethernet 10BaseT для подсоединения кабеля от локальной компьютерной сети. С помощью этой платы через популярный WEB-браузер также можно получать информацию о текущем статусе ИБП и все измерения, отображаемые на ЖК-дисплее ИБП.

Данная плата может быть установлена в один из трех разъемов типа ИнтелиСлот ("Intellislot™").

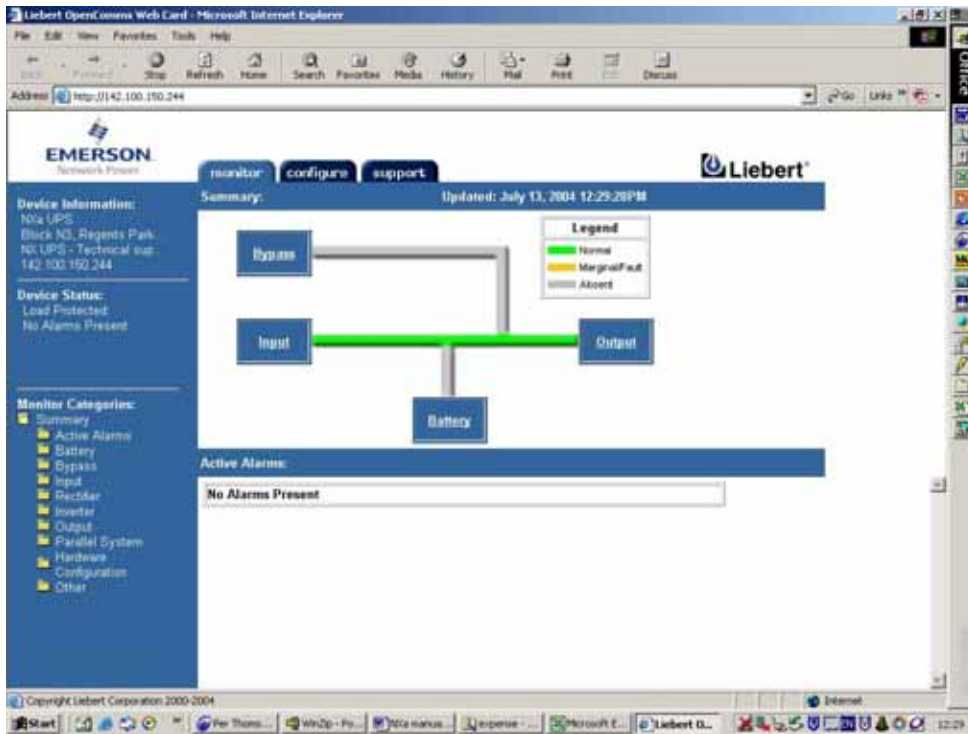


Рисунок 35 – Окно общих данных от платы OCWEB-LB

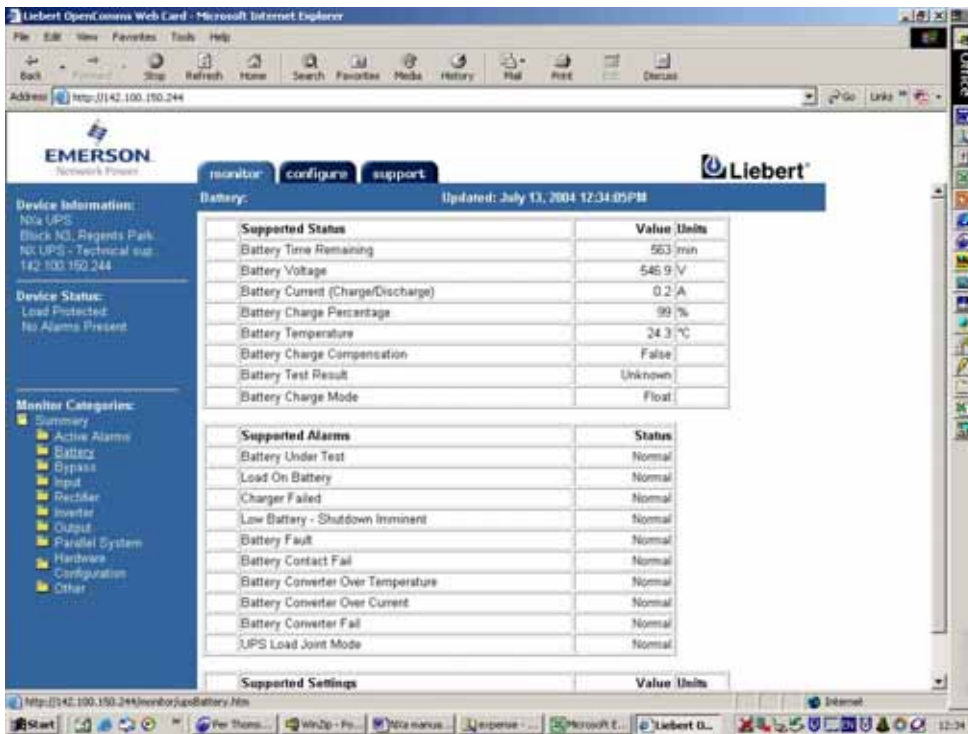


Рисунок 36 – Окно данных по батареям от платы OCWEB-LB

8.2.3 Релейная плата

Через выходной разъем данной платы обеспечивается подключение к релейным ('сухим') контактам, которые могут быть использованы для удаленного мониторинга текущего состояния ИБП.

Следующие сигналы реле доступны: «Работа от батарей», «На байпасае», «Пониженный уровень заряда батарей», «Общий сигнал аварии», «Неисправность ИБП» и «ИБП на инверторе». Наличие контактов этих реле позволяет легко связать ИБП с любым компьютером AS/400 (требуется дополнительный кабель) или любой системой мониторинга, использующей релейные сигналы.

Контакты релейной платы рассчитаны на напряжение не более 24 В (постоянного или переменного тока) при величине тока до 1 А. Плата может устанавливаться в любой из трех ИнтелиСлотов внутри ИБП.



Таблица 26 - Назначение

контактов на релейной плате

Контакт	Обозначение	Описание
1	UPS Fault NC	Замкнут, если отсутствуют неисправности в работе ИБП
2-3	Not Used	Не используется
4	UPS Fault NO	Замкнут, если ИБП неисправен (неисправность силового компонента внутри ИБП, например сгорел предохранитель)
5	Summary Alarm** NO	Замкнут, если присутствует ОБЩИЙ СИГНАЛ АВАРИИ
6	Summary Alarm** NC	Замкнут, если отсутствует ОБЩИЙ СИГНАЛ АВАРИИ
7	Any Mode Shutdown return	Не применимо к ИБП NXa – для функции удаленного останова используйте разъем X2 платы монитора U2
8	Not Used	
9	Common - Low Battery	
10	Low Battery NC	Замкнут, если батарее в порядке
11	Low Battery NO	Замкнут, если пониженный уровень заряда батарей
12-13	Not Used	
14	UPS Any Mode Shutdown	Не применимо к ИБП NXa – Для функции удаленного останова используйте разъем X2 платы монитора U2
15	On UPS NO	Замкнут, если ИБП работает от инвертора (нормальный режим работы)
16	On Battery NO	Замкнут, если ИБП работает от батарей (отсутствует входное переменное напряжение)
17	Common - UPS Fault, Summary Alarm, On UPS, On Battery, On Bypass	
18	On Battery NC	Замкнут, если ИБП не работает от батарей (входное переменное напряжение в норме)
19÷23	Not Used	
24	On Bypass NO	Замкнут, если ИБП работает через цепь байпаса
25	Not Used	

** ОБЩИЙ СИГНАЛ АВАРИИ присутствует всегда, когда имеется любое из четырех следующих состояний:

1. Входное напряжение отсутствует либо вне допустимого диапазона (напряжение и/или частота).
2. ИБП работает через цепь байпаса (нагрузка не защищена).
3. Пониженный уровень заряда батарей ИБП.
4. Неисправность ИБП.

Таблица 27 – Дополнительно назначение контактов на релейной плате

#	Подсоединение	Описание
JP01	Контакт 9 с Контактom 17	Позволяет общим контактам всех реле быть объединенными в один узел.
JP02	Контакт 7 с Контактom 17	Не применимо к ИБП NXa

8.2.4 Релейная плата 4 (4 набора сигналов)

Данная релейная плата позволяет получить четыре набора релейных ('сухих') контактов для удаленного мониторинга сигналов состояния ИБП и его батарей.

Четыре различных компьютера могут быть одновременно подключены к этой плате для контроля за состоянием одиночного ИБП (т.е. сигналы о пропадании входного напряжения / пониженного заряда батарей).

Плата может устанавливаться в любой из трех разъемов типа ИнтелиСлот внутри ИБП.

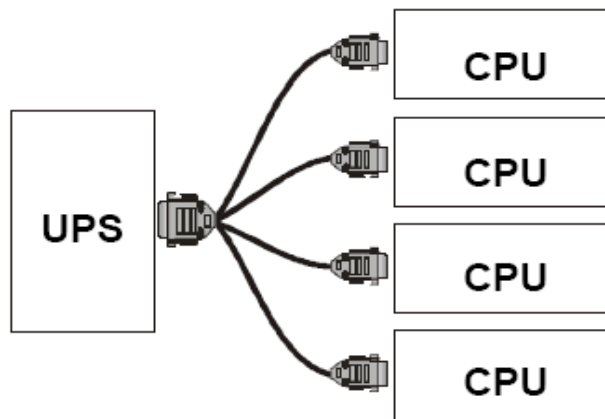


Таблица 28 – Назначение контактов релейной платы 4

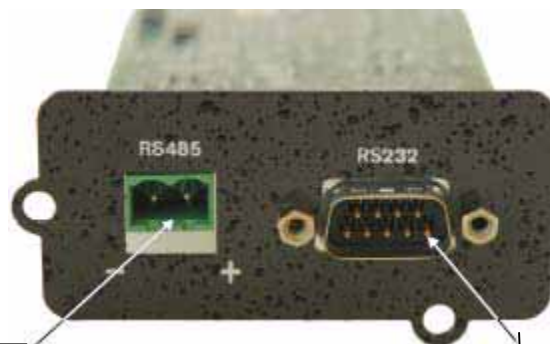
Контакт	Описание
1	Низкий заряд батарей
2	Не используется
3	Не используется
4	Не используется
5	Не используется
6	Не используется
7	Низкий заряд батарей (общий)
8	Отсутствует входное напряжение (общий)
9	Отсутствует входное напряжение

8.2.5 Плата Modbus/Jbus/IGM Net (плата OC485CARD)

Плата OC485CARD позволяет осуществлять мониторинг устройства с помощью программ SiteScan Web или Системы Интеллектуального Здания (BMS).

Порт RS485 поддерживает протоколы передачи данных IGM Net и Modbus/Jbus.

Позволяет контролировать режимы работы ИБП, включая текущее состояние, сигналы аварии и данные (напряжение, ток, частота, мощность, коэффициент мощности, температура и т.д.).



Расположенный на плате порт RS232 используется для настройки платы с помощью компьютера.

Рисунок 38 - Плата OC485CARD

8.2.6 Панель удаленного мониторинга

Сигналы аварии и текущего состояния ИБП могут с помощью релейной платы транслироваться на панель удаленного мониторинга. Связь между панелью мониторинга и платой осуществляется путем прокладки коммуникационного кабеля.

9 Техническая спецификация

9.1 Стандарты и соответствия

Данный ИБП был разработан в соответствии со следующими Европейскими и Международными стандартами:

Таблица 30 – Совместимость с европейскими и международными стандартами

Описание	Нормативные документы
Общие требования и требования по безопасности для ИБП при его применении в зонах доступа персонала	EN 50091-1-1 / IEC 62040-1-1
Требования к ИБП по электромагнитной совместимости (EMC)	EN 50091-2 / IEC 62040-2 (Класс A)
Методы определения рабочих параметров и требования к тестированию	EN 50091-3 / IEC 62040-3 (VFI SS 111)

Все стандарты, упомянутые в **таблице 30**, находятся в полном соответствии с соответствующими положениями общих стандартов IEC и EN по безопасности (IEC/EN 60950), электромагнитному излучению и устойчивости к воздействию электромагнитных помех (серии IEC/EN 61000), а также требованиям по конструкции (серии IEC/EN 60146 и 60529).

9.2 Условия эксплуатации ИБП

Таблица 31 – Параметры окружающей среды

Номинальная мощность	кВА	10	15	20
Уровень акустических шумов на расстоянии в 1 метр	дБА	51,0	51,5	51,6
Высота установки относительно уровня моря	м	≤ 1000 м без ограничений снижение номинальной мощности на 1% за каждые 100 м между 1000 и 2000 м		
Относительная влажность	—	от 0 до 95% без конденсации		
Рабочая температура	°C	от 0 до +40°C Примечание: Срок жизни батарей будет в два раза короче при повышении температуры на каждые 10 °C выше номинальных +20°C		
Температура при хранении и транспортировке ИБП	°C	от -20 до +70°C		
Температура при хранении и транспортировке батарей	°C	от -20 до +30°C (+20 градусов - оптимальная температура для хранения батарей)		

9.3 Производительность, Тепловые потери и Скорость обмена воздуха

Таблица 32 – Показатели производительности, тепловые потери и скорость вентиляции воздуха

Номинальная мощность	кВА	10	15	20
Нормальный режим (двойное преобразование)	%	90,4	91,2	91,3
“Экономичный” режим ЕСО	%	93,2	94,2	94,7
ПОКАЗАТЕЛИ ПРОИЗВОДИТЕЛЬНОСТИ ИНВЕРТОРА (DC/AC) (номинальное постоянное напряжение батарей 480В и номинальная линейная нагрузка)				
Номинальная мощность	кВА	10	15	20
Режим работы от батарей	%	91,3	91,7	92
ТЕПЛОВЫЕ ПОТЕРИ И СКОРОСТЬ ВЕНТИЛЯЦИИ ВОЗДУХА				
Номинальная мощность	кВА	10	15	20
Нормальный режим (полная нагрузка, батарей заряжены)	кВт	1,6	1,8	2,2
“Экономичный” режим ЕСО (полная нагрузка, батареи заряжены)	кВт	1,3	1,4	1,4
Без нагрузки	кВт	1,3	1,3	1,3
Скорость вентиляции воздуха (забор воздуха – спереди, отвод воздуха - сверху)	литров/ сек.	254	254	254
	м ³ /час.	917	917	917

9.4 Механические параметры ИБП

Таблица 33 – Механические характеристики

Номинальная мощность	кВА	10	15	20
Высота	мм	1400		
Ширина	мм	600		
Глубина	мм	700		
Вес (без батарей)	кг	180	204	204
Вес с внутренними батареями 12 А/ч	кг	550	574	574
Цвет	-	Pantone 877 (серебристо-серый) эквивалентно Becker Silver, эпоксидному полиэфирному напылению 041-37-2		
Степень защиты	IEC 60529	IP20 (защита от прикосновения при открытой/закрытой двери)		

9.5 Электрические параметры ИБП

(Вход выпрямителя)

Таблица 34 – Входная цепь выпрямителя

ВХОДНАЯ ЦЕПЬ ВЫПРЯМИТЕЛЯ				
Номинальная мощность	кВА	10	15	20
Номинальное входное переменное напряжение ❶	В	380/400/415 В (три фазы и общая нейтраль со входом байпаса)		
Диапазон входного переменного напряжения ❷	В	От 305 В до 477 В От 304 В до 208 В (при снижении нагрузки с 99% до 70%)		
Частота ❶	Гц	50/60 Гц (диапазон от 40 Гц до 72 Гц)		
Коэффициент мощности (полная нагрузка) (нагрузка 50%)	кВт / кВА	0,99		
		0,98		
Ном. входная мощность ❸ максимальная ❹	кВА	10,0	13,9	18,4
		15,9	19,6	24,0
Ном. входной ток ❸ максимальный ❹	А	15	20	27
		22	28	35
Коэффициент гармонических искажений потребляемого тока	КНИ тока % FL	3	3	3
Время выхода на номинальный режим работы (walk-in)	Сек.	10 секунд до номинального входного тока (выбирается в диапазоне от 5 до 30 секунд с интервалом в 5 секунд)		

Примечания:

- ❶= Выпрямитель работает при любом номинальном входном напряжении и частоте без необходимости в дополнительной настройке.
- ❷= При входном переменном напряжении от 305В и выше ИБП способен выдавать номинальное выходное напряжение при номинальной нагрузке и при этом не разряжать батареи.
- ❸= EN 50091-3 : при номинальной нагрузке и входном переменном напряжении 400В, батареи заряжены.
- ❹= EN 50091-3 : при номинальной нагрузке и входном переменном напряжении 400В, батареи заряжаются максимально допустимым током заряда.

(Промежуточная цепь постоянного тока)

Таблица 35 – Цепь батарей

ПРОМЕЖУТОЧНАЯ ЦЕПЬ ПОСТОЯННОГО ТОКА (ЦЕПЬ БАТАРЕЙ)				
Номинальная мощность	кВА	10	15	20
Постоянное напряжение подзаряда батарей	В	Номинальное: 480 В ("плавающее" напряжение для VRLA батарей: 540В) Диапазон : 400 В ÷ 600 В		
Количество 2-вольтовых ячеек свинцово-кислотных батарей	Номин.	240 = [40 блоков, по 6 ячеек в каждом (12 В)]		
	Максимум	264 = [44 блока, по 6 ячеек в каждом (12 В)]		
	Минимум	228 = [38 блоков, по 6 ячеек в каждом (12 В)]		
Постоянное напряжение подзаряда батарей (VRLA) Коэф. температурной компенсации Пульсации напряжения Пульсации тока ❶	В/ячейку	2,25 В/ячейку (выбирается в диапазоне 2,2 – 2,3 В/ячейку) Режим заряда постоянным током и постоянным напряжением (Режим IU)		
	мВ/°С	- 3,0 (выбирается от 0 до – 5,0 от 25°С или 20°С либо компенсация запрещена)		
	% В _{плав.}	≤ 1		
	% С ₁₀	≤ 5		
Постоянное напряжение бустерного заряда батарей (VRLA) Управление бустерным зарядом		2,35 В/ячейку (выбирается в диапазоне 2,30-2,40В/ячейку) Режим заряда постоянным током и постоянным напряжением (Режим IU)		
		- переключение с "плавающего" на бустерный заряд 0,050 С ₁₀ (выбирается в диапазоне 0,030-0,070) - переключение с бустерного на "плавающий" заряд 0,010 С ₁₀ (выбирается в диапазоне 0,005-0,025) с возможностью 24-часового контроля времени заряда (выбирается в диапазоне от 8 до 30 часов) - возможна настройка запрета бустерного заряда		
Предельно низкий уровень напряжения разряда батарей VRLA (End Of Discharge)	В/ячейку	1,63 В/ячейку (выбирается в диапазоне 1,60~1,90 В/ячейку) Автоопределение напряжения EOD от режима тока разряда (Предельно низкий уровень напряжения разряда батарей увеличивается при низких разрядных токах)		
	В/ячейку	2,4 В/ячейку (выбирается в диапазоне 2,3-2,4 В/ячейку) (Заряд постоянным напряжением и постоянным током – метод IU) Программируемое автоматическое переключение на бустерный режим заряда или запрет его.		
Заряд батарей				
Мощность, отдаваемая на заряд батарей ❶ максимальный ток (настраивается)	кВт А	2,5	5	5
		3,75	7,5	7,5

Примечание:

❶ = Значения даны при номинальной нагрузке на выходе ИБП; могут быть автоматически увеличены при снижении нагрузки.

(Выход инвертора)

Таблица 36 – Выход инвертора

ВЫХОД ИНВЕРТОРА (к критичной нагрузке)				
Номинальная мощность	кВА	10	15	20
	кВт	18	12	16
Номинальное выходное переменное напряжение ❶	В	380/400/415 В (три фазы , четырехпроводное с общей нейтралью со входом байпаса)		
Частота ❷	Гц	50 / 60		
Перегрузка	% от ном.	110% в течении 60 минут 125% в течении 10 минут 150% в течении 1 минуты 240% в течении 200 мсек.		
Ток при коротком замыкании на выходе	% от ном.	340% в режиме ограничения тока в течении 200 мсек.		
Максимально допустимая нелинейная нагрузка ❸	% от ном.	100%		
Допустимый ток в проводнике нейтрали	% от ном.	170%		
Стабильность напряжения, в статическом режиме	%	± 1 (сбалансированная нагрузка), ± 2 (100% несбалансированная нагрузка),		
Стабильность напряжения, в динамическом режиме ❹	%	± 5		
Коэффициент гармонических искажений выходного напряжения (КНИ напр.)	%	< 1 (линейная нагрузка), < 4 (нелинейная нагрузка ❸)		
Окно синхронизации - Скорость синхронизации (Настройка макс. изменения скорости подстройки частоты)	Гц	± 1 Гц от номинальной частоты (выбирается от ± 0,5 до ± 3 Гц)		
	Гц/сек.	1 Гц/сек выбирается от 0,1 до 3 Гц/сек. (одиночный ИБП), от 0,1 до 1,0 Гц/сек. (параллельный ИБП)		

Примечание:

❶ = Заводская настройка 400 В; 380 или 415 В устанавливаются программно инженером по пуско-наладке.

❷ = Заводская настройка 50 Гц; 60 Гц устанавливается программно инженером по пуско-наладке.

Возможна настройка работы ИБП в режиме преобразователя частоты.

❸ = EN 50091-3 (1.4.58) крест-фактор 3:1

❹ = IEC 62040-3/EN 50091-3 - также для 0-100-0%, динамическая нагрузка. Время восстановления: возврат в диапазон 5% от номинального значения выходного напряжения в установившемся режиме за время, не превышающее длительность полупериода синусоиды напряжения.

(Вход байпаса)

Таблица 37 – Вход байпаса

ВХОД БАЙПАСА				
Номинальная мощность	кВА	10	15	20
Номинальное входное переменное напряжение ❶	В	380/400/415 В Трехфазное четырехпроводное подключение на входе, общая нейтраль со входом выпрямителя и с выходом		
Номинальный ток при 380 В 400 В 415 В	А	15	23	30
		15	22	29
		14	21	28
Перегрузка	%	135 % длительно 170 % 10 минут 1000 % 100 мсек.		
Защита по входу цепи байпаса (поставляется другими)		Термомагнитный автоматический выключатель, с номиналом 125% от номинального выходного тока и характеристикой "С" по IEC 60947-2.		
Номинал тока в проводнике нейтрали	А	1,7 × I _n		
Частота ❷	Гц	50 / 60		
Время переключения (между цепями байпаса и инвертора)	мсек.	Синхронизированное переключение: ≤ 0,5 Несинхронизированное переключение (по умолчанию): 15 мсек. (при 50 Гц), 13,3 мсек. (при 60 Гц) или выбирается 40, 60, 80, 100 мсек.		
Диапазон допустимых отклонений выходного напряжения цепи байпаса	% от В	Верхний предел: +10, +15 или +20 (по умолчанию: +15) Нижний предел: -10, -20, -30 или -40 (по умолчанию: -20) (время задержки до стабильного напряжения байпаса: 10 сек.)		
Диапазон частоты байпаса	%	± 10 или ± 20 (по умолчанию ±10)		
Окно синхронизации Скорость синхронизации (макс. значение скорости подстройки частоты)	Гц	± 1 Гц от номинальной частоты (выбирается от ± 0.5 до ± 3Гц)		
	Гц/сек.	1 Гц/сек. выбирается от 0,1 до 3 Гц/сек. (одиночный ИБП), от 0,1 до 1,0 Гц/сек. (параллельный ИБП)		
Диапазон допустимых отклонений выходного напряжения инвертора	% от В	± 5		

Примечания:

❶ = Заводская настройка равняется 400В — 380 или 415 В устанавливается программно инженером по пуско-наладке.

❷ = Заводская настройка 50 Гц; 60 Гц устанавливается программно инженером по пуско-наладке.

Функционирование цепи байпаса будет всегда заблокировано ИБП, когда он работает в режиме частотного преобразователя.

Эта страница намеренно оставлена чистой.

